



# LIGNE PLUS

BUREAUX  
DESKS

 Armoire Plus



## POLYVALENCE, RÉSISTANCE, EFFICACITÉ

Fidèle à notre volonté de proposer des solutions intemporelles permettant à chacun de **mieux vivre son quotidien et de se concentrer sur son activité**, nous avons conçu une gamme de bureaux facile à configurer. La modularité

des plans de travail, la qualité des composants et la conception soignée font de **la gamme CORIAL, la solution incontournable du marché pour les bureaux à dégagement latéral.**

## ADAPTABLE, STRONG, EFFICIENT

As part of our desire to offer innovative solutions for the workplace we have developed a modular furniture range that enables people to **function easily and comfortably at work**. The modular system is flexible and functional for user needs.

The versatility, quality of materials and attention to detail in the design makes **the CORIAL furniture range an economic solution within the desktop market.**

**Armoire Plus**

**PLANS DE TRAVAIL :**

Plateau PPSM (panneau de particules, surface mélamine), densité 650kg/m<sup>3</sup> certifié PEFC et conforme à la norme E1, épaisseur 25mm, chants droits en ABS. Les plateaux ont des angles arrondis pour plus de confort utilisateur.

**DESKTOPS:**

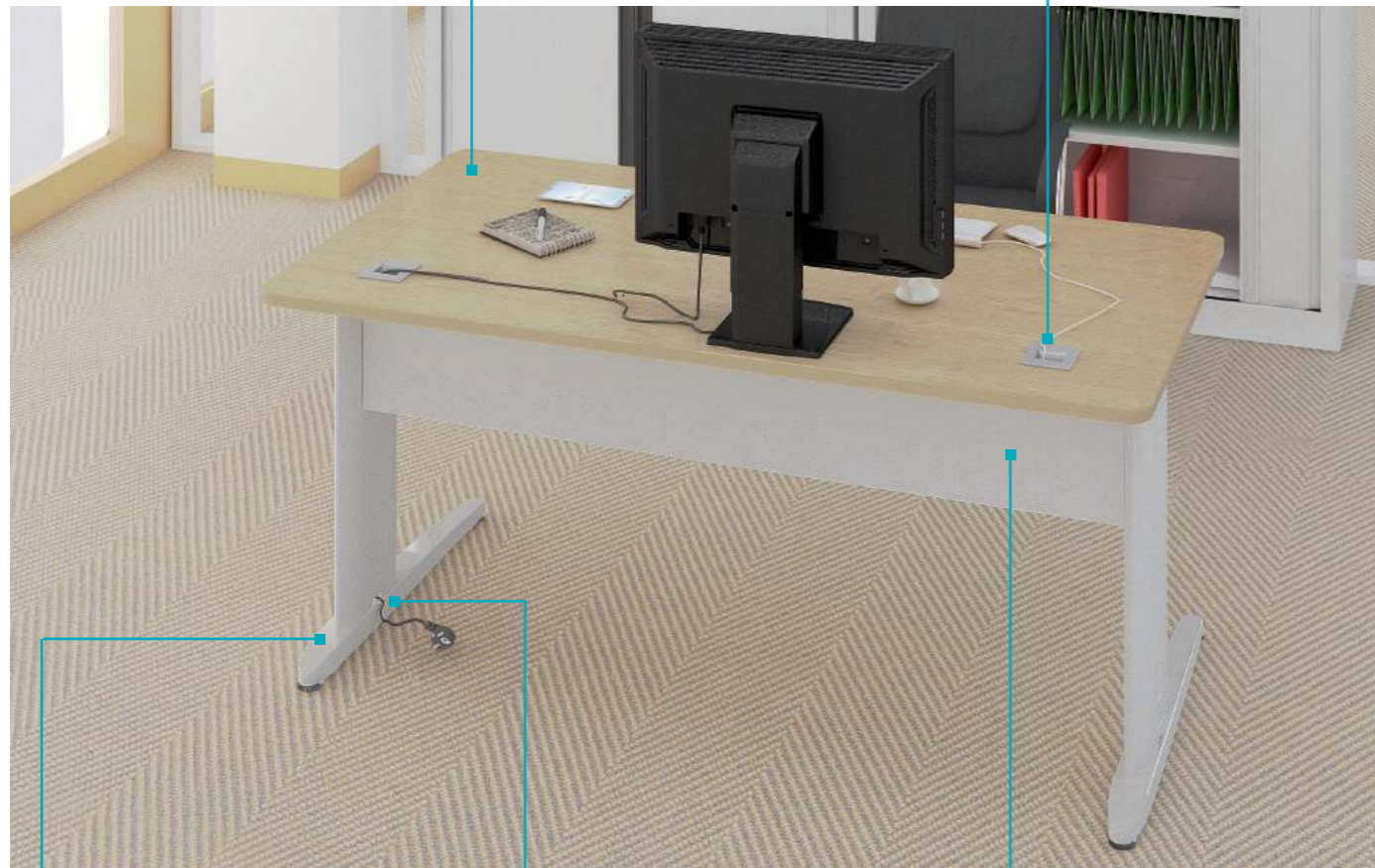
Made from 25mm thick high density 650kg/m<sup>3</sup> particle board. The tops feature rounded corners with 30mm radius balanced melamine covering. Panels are certified E1 (control of formaldehyde emissions) and PEFC (Pan European Forest Certification) guaranteeing that the wood is sourced from managed sustainable forests.

**OBTURATEURS :**

Chaque plan de travail est doté de 2 obturateurs au dessin novateur et fonctionnel permettant le passage des câbles en tout simplicité.

**CABLE PORTS:**

Each desktop comes with 2 cable ports. The new design enables easy cable management.



**PIÈTEMENT :**

CORIAL est un plan de travail piètement L à dégagement latéral. Piètement : fixe, hauteur du plan de travail 73.5cm, ajustable de +1.5cm par vérins

**L SHAPED LEG:**

CORIAL desks come with 2 L shaped legs - Desktop H735mm  
Feet are adjustable to 15mm max

**MAINTIEN DES CÂBLES :**

Chaque plan de travail intègre 2 pieds d'extrémité dotés d'une montée de câble verticale, aisément accessible grâce aux habillages clipsables. Grande capacité de stockage du surplus de câbles à l'intérieur de chaque pied avec pièces de maintien et enroulage de câbles.

**CABLE MANAGEMENT:**

Each L shaped leg has an integral PV cable channel which enables cables to be separated and fed easily through the top or bottom of the legs.

**VOILE DE FOND ET GESTION DES CÂBLES :**

Chaque voile de fond est systématiquement doté d'une goulotte horizontale (gestion des câbles et boîtiers électriques), de 2 serre-câbles (largeur utile : 60mm) et de 2 passe-câbles permettant le passage vers les obturateurs du plateau. Hauteur des voiles de fond : 27cm

**METAL MODESTY PANEL:**

Brings comfort and elegance to the CORIAL furniture solution. The 270mm high metal modesty panel is colour keyed.





Les bureaux CORIAL offrent une solution d'aménagement pour les entreprises recherchant un mobilier de qualité et modulaire durable. La gamme se décline dans un large choix de plans de travail pouvant être adaptés à une grande variété de projets d'agencement.

Our CORIAL furniture range is perfect for companies that are looking for quality, adaptive desking at competitive prices. The wide range of accessories and finishes available provides a complete solution which can be adapted to fit your work space.



**Pied de soutien pour bureaux compacts et plans d'extension :** Pied de soutien robuste et élégant (tube rond, diamètre 60mm). Pied monté sur vérin.

**Supporting leg:** Used for asymmetrical 90 compact desks without a desk height pedestal on the return side or for extension units. (round tube, 60mm diameter)



**Piètement réglable en hauteur :** Version de piètement réglable en hauteur pour les plans de travail droits et compacts. Réglage de 61,5 à 83.5cm sous plateau soit 64 à 86cm pour l'utilisateur.

**Height-adjustable legs with cable management:** All our CORIAL desktops can be supplied with height adjustable legs offering greater flexibility for users. Desk height 640mm to 860mm adjustable at 10mm intervals.



**Bras support écrans :** Existe en support 1 écran (17" à 30") ou 2 écrans (17"). Montage facile par pince (peut aussi se fixer dans un obturateur du plateau). Hauteur du bras : 41cm.

**Monitor support :** Supports one (17" to 30" inches) or two (17" inches) monitors. Easy to assemble with clips. Can also be mounted in the cable port of the desk. Height : 41cm.



**Support UC :** Support pour unité centrale à fixer sous le plateau. Existe uniquement en finition aluminium et anthracite.

#### CPU Holder:

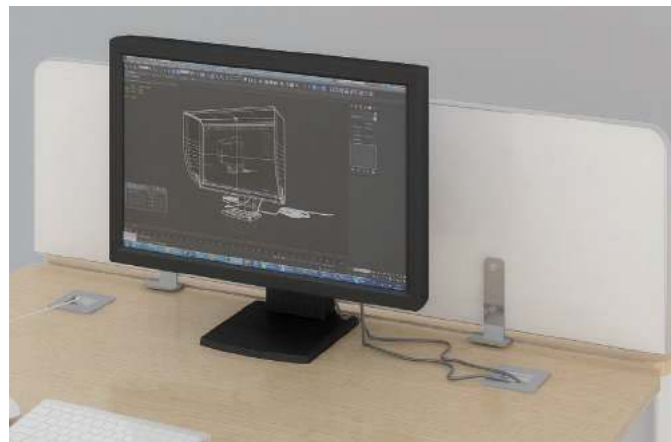
A CPU holder can be fixed underneath the desktop. H407 x W153 x D285mms. Available in Silver and Graphite Grey.

#### Ecrans de séparation :

Existent en 4 largeurs : 180, 160, 140 et 120cm et 1 hauteur : 36cm. Mélamine épaisseur 19mm, coins arrondis en partie supérieure. Fixation par pince (2 types : pour poste solo ou partagé). 5 décors, 1 coloris de pince (aluminium).

#### Desktop screen divider:

available in 4 widths : 1800mm 1600mm, 1400mm, 1200mm. Height 360mm. 19mm thick melamine panel with rounded edges (5 finishes). 1 clip color (aluminium)



Créée en 1991, la marque NF Environnement est un écolabel délivré par AFNOR Certification, organisme certificateur indépendant. C'est une marque volontaire de certification de produits et services. La marque NF Environnement est destinée à certifier, tout au long de leur cycle de vie, que les produits ou services sur lesquels elle est apposée présentent un impact négatif moindre sur l'environnement et une qualité d'usage satisfaisante par rapport à d'autres produits ou services analogues présents sur le marché.

Created in 1991, the NF Environnement label is an eco-label issued by AFNOR Certification, an independent certifying body. It is a voluntary label of products and services certification. The NF Environnement label certifies that, throughout their life cycle, the products or services on which it is affixed have a lesser negative impact on the environment and a better quality of use compared to others, similar products or services on the market.



La certification forestière atteste de la gestion durable de la forêt et du respect de ses fonctions environnementales, sociétales et économiques. Elle garantit l'application de règles strictes par tous les intervenants en forêt (propriétaires, exploitants et entrepreneurs de travaux forestiers). Par exemple, il est interdit d'utiliser des OGM en forêt et des arbres morts doivent être conservés pour favoriser la biodiversité. Ces règles comportent également toute une série d'exigence sur le renouvellement et la régénération naturelle de la forêt, sur le maintien de sa diversité, sur le respect de la flore, de la faune, des sols, de l'eau et des paysages, et sur les conditions de travail des intervenants en forêt.

Forest certification attests the compliance of the sustainable management of the forest and the respect of its environmental, societal and economic functions. It guarantees the application of strict rules by all stakeholders in the forest (owners, operators and contractors of forestry work). For example, it is forbidden to use GMOs in the forest and dead trees must be conserved to promote biodiversity. These rules also include a whole series of requirements on the renewal and natural regeneration of the forest, on the maintenance of its diversity, on the respect of flora, fauna, soil, water and landscapes, and on the working conditions of forest workers.



La marque NF-Office Excellence Certifié est née de la volonté des fabricants de mobilier de bureau de s'engager dans une démarche de responsabilité sociétale au-delà du seul niveau de qualité des produits. Les mobiliers certifiés "NF-OEC" garantissent que les entreprises ont ajouté à l'excellence technique du produit une dimension environnementale et sociétale, plaçant l'humain au cœur de leurs préoccupations. NF-Office Excellence Certifié est la seule marque de certification de mobilier de bureau en France délivrée par un organisme indépendant. Elle n'est attribuée que si l'engagement du fabricant est quantifiable et mesurable. Son référentiel peut donc aider les acheteurs à la rédaction des appels d'offre et des indicateurs de performance

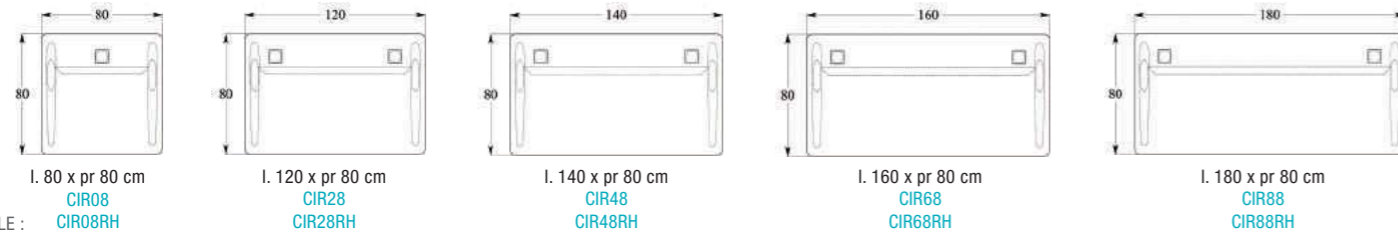
The NF-Office Excellence Certified brand was born from the desire of office furniture manufacturers to engage in a societal responsibility approach beyond the single level of product quality. "NF-OEC" certified furniture guarantees, that companies have added to the technical excellence of the product an environmental and societal dimension, placing the human at the heart of their concerns. NF-Office Excellence Certified is the only certification brand of office furniture in France issued by an independent body. It is only awarded if the manufacturer's commitment is quantifiable and measurable. Its repository can therefore help buyers draft bids and performance indicators.



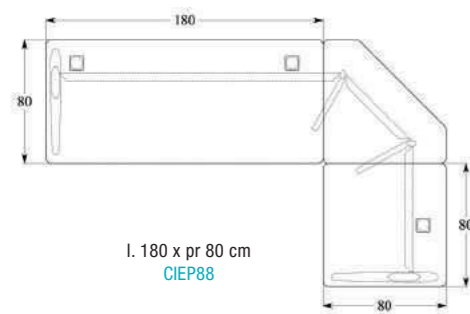
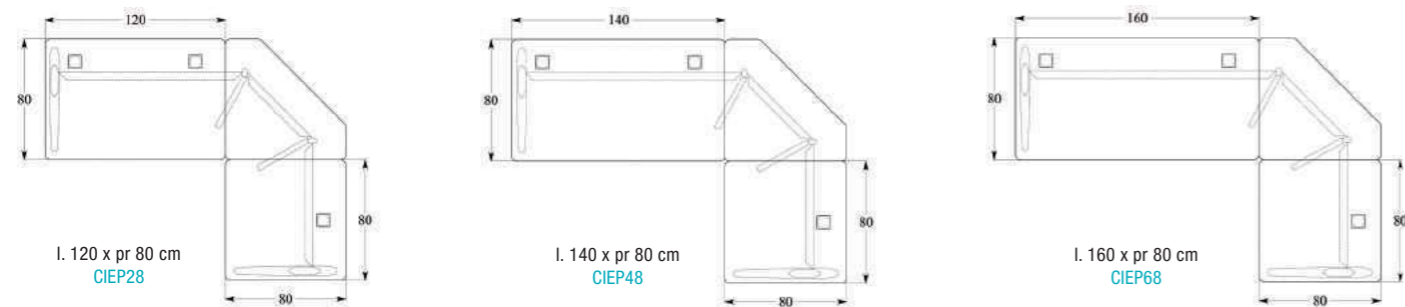
Ce label a été lancé en juillet 2013 par notre entreprise. 67% des Français estiment qu'il est important d'acheter des produits fabriqués en France, qu'il s'agit d'un acte citoyen et que ce critère de fabrication française peut les inciter à payer plus cher un produit. En choisissant d'acheter des produits labélisés "Fier d'acheter français" vous soutenez la qualité des produits, l'innovation et le maintien de l'emploi en France. Alors vous aussi, soutenez la production française et engagez-vous fièrement à acheter français.

This label was launched in July 2013 by our company. 67% of Europeans people believe that it is important to buy products made in Europe, that it is a citizen act and that this manufacturing criterion can encourage them to pay more for a product. By choosing to buy "Proud to buy French" labelled products, you support the quality of products, innovation and job retention in Europe. So you too, support European production and engage proudly to buy European.

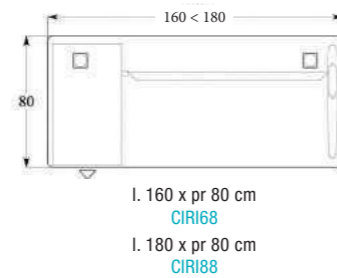
## PLANS DROITS RECTANGULAR DESKS



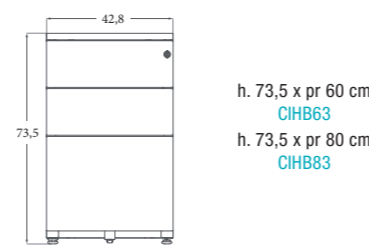
## PLANS DROITS AVEC ANGLE 90° ET RETOUR RECTANGULAR DESKS WITH 90° ANGLE AND BACK



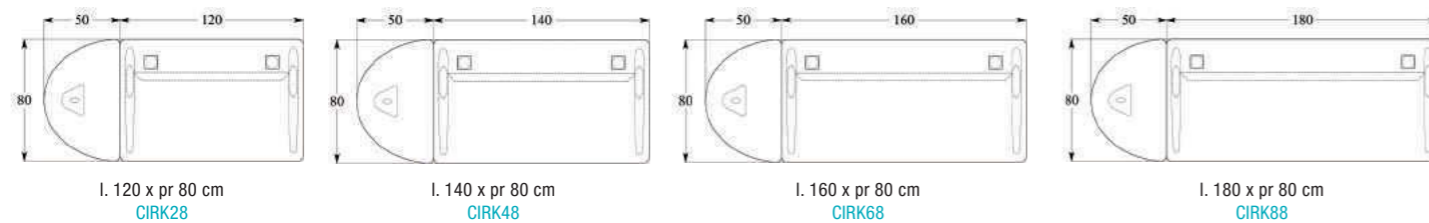
## PLANS DROITS AVEC CAISSON PORTEUR RECTANGULAR DESKS WITH CARRIER PEDESTAL



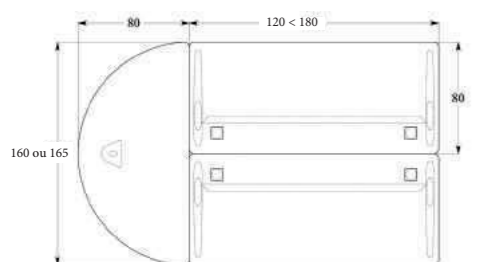
## CAISSONS HAUTEUR BUREAU DESK HEIGHT PEDESTAL



## PLANS DROITS AVEC CONVIVIALITÉ RECTANGULAR DESKS WITH FRIENDLINESS



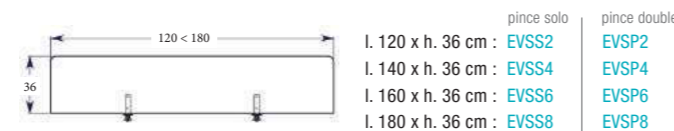
## ENSEMBLE 2 PLANS DROITS AVEC CONVIVIALITÉ SET RECTANGULAR 2 DESKS WITH FRIENDLINESS



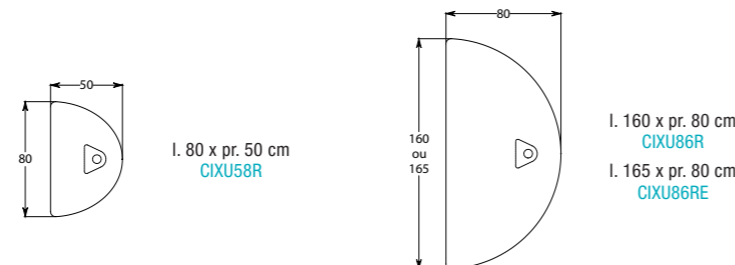
si écran de séparation, prendre la convivialité en 165cm (E)  
Use the W.165cm (E) ½ moon with a desktop screen

- I. 120 x pr 80 cm : CIRG28 CIRG28E
- I. 140 x pr 80 cm : CIRG48 CIRG48E
- I. 160 x pr 80 cm : CIRG68 CIRG68E
- I. 180 x pr 80 cm : CIRG88 CIRG88E

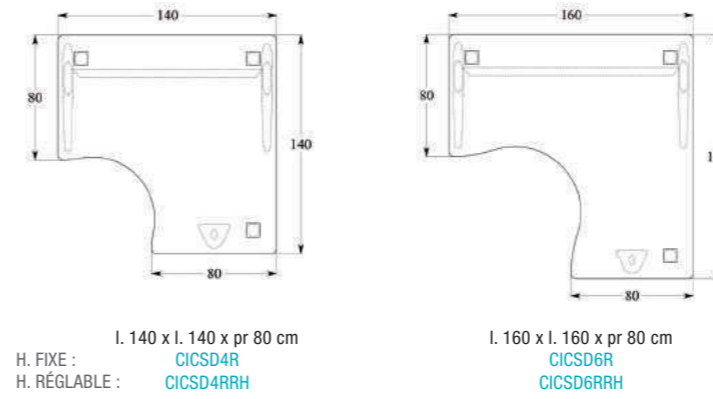
## ECRANS DE SÉPARATION DESKTOP SCREEN DIVIDER



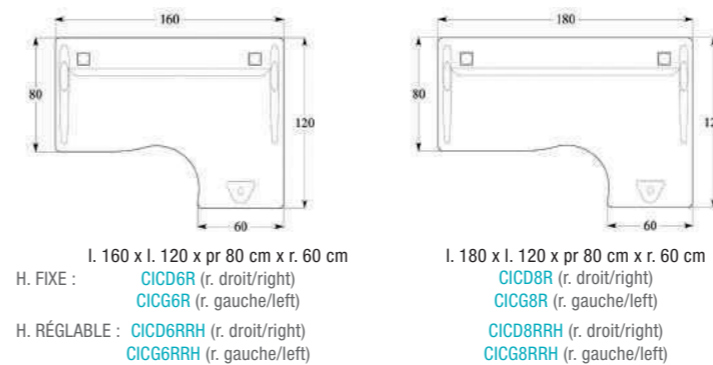
## CONVIVIALITÉ FRIENDLINESS



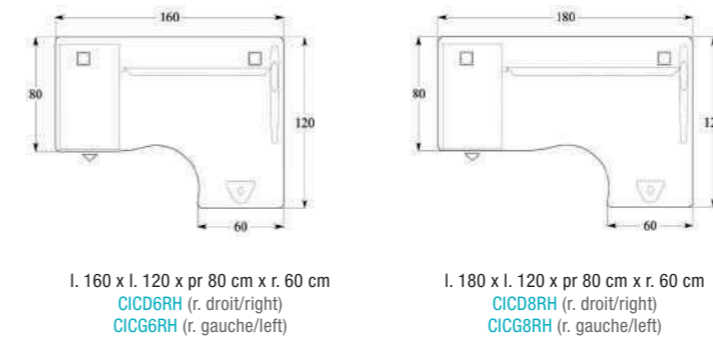
## PLANS COMPACT 90 SYMÉTRIQUES SYMMETRICAL COMPACT DESKS



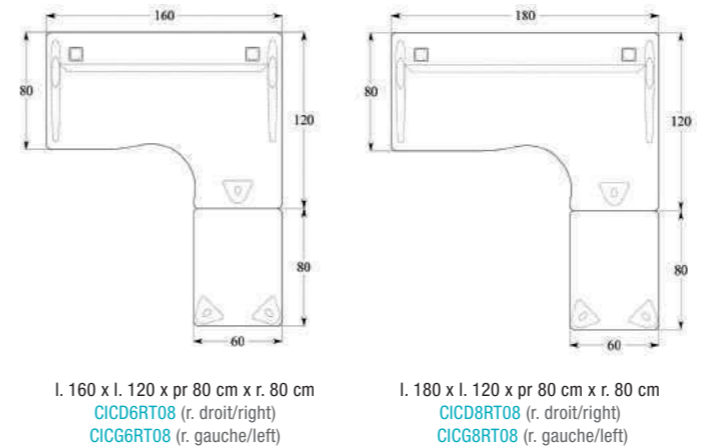
## PLANS COMPACT 90 ASYMÉTRIQUES ASYMMETRICAL COMPACT DESKS



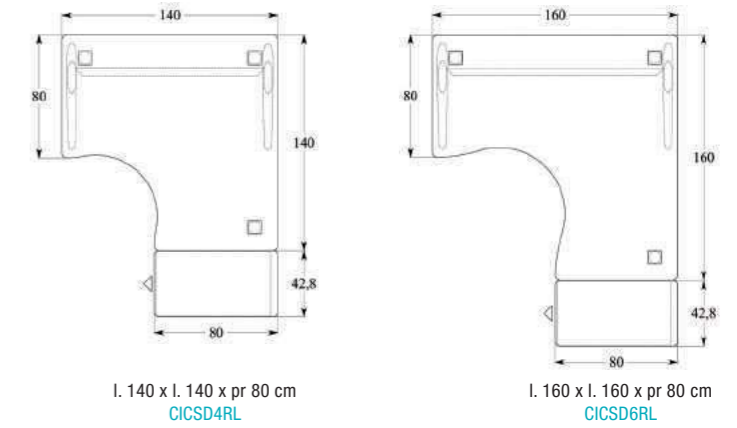
## PLANS COMPACT 90 ASYMÉTRIQUES AVEC CAISSON PORTEUR ASYMMETRICAL COMPACT DESKS WITH CARRIER PEDESTAL



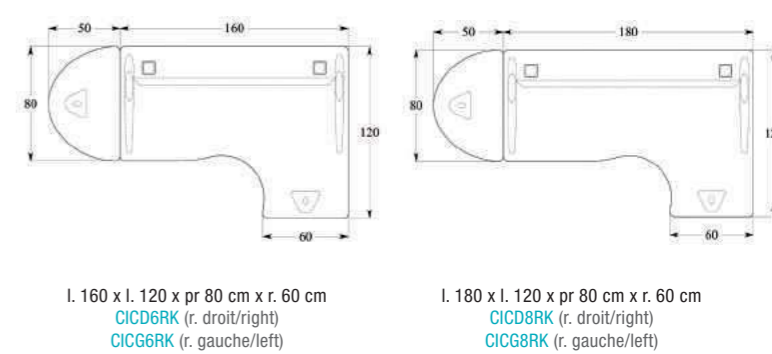
## PLANS COMPACT 90 ASYMÉTRIQUES AVEC RETOUR ASYMMETRICAL COMPACT DESKS WITH RETURN



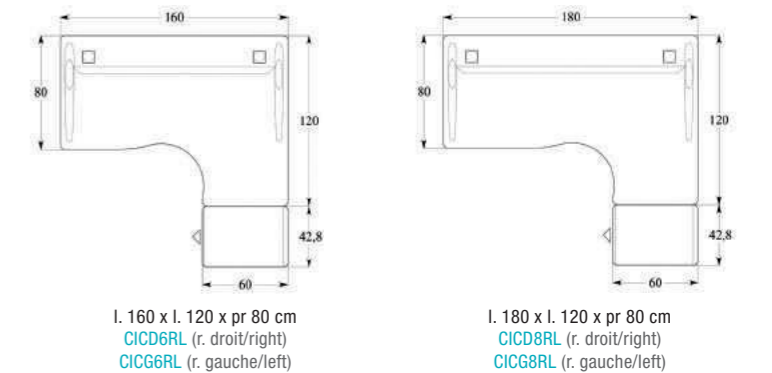
## PLANS COMPACT 90 SYMÉTRIQUES AVEC CAISSON HAUTEUR BUREAU SYMMETRICAL COMPACT DESKS WITH DESK HEIGHT PEDESTAL



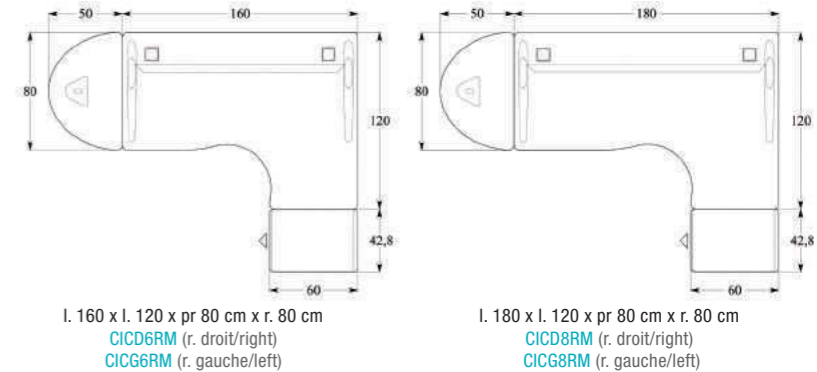
## PLANS COMPACT 90 ASYMÉTRIQUES AVEC CONVIVIALITÉ LATÉRALE ASYMMETRICAL COMPACT DESKS WITH LATERAL USER-FRIENDLINESS



## PLANS COMPACT 90 ASYMÉTRIQUES AVEC CAISSON HAUTEUR BUREAU ASYMMETRICAL COMPACT DESKS WITH DESK HEIGHT PEDESTAL

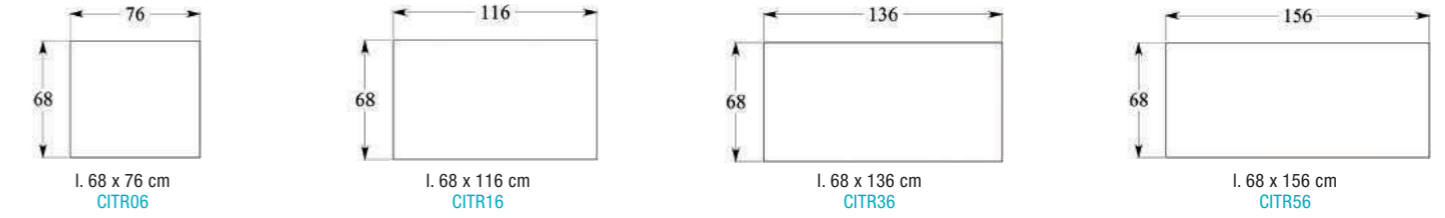


## PLANS COMPACT 90 ASYMÉTRIQUES AVEC CONVIVIALITÉ ET CAISSON ASYMMETRICAL COMPACT DESKS WITH FRIENDLINESS AND PEDESTAL

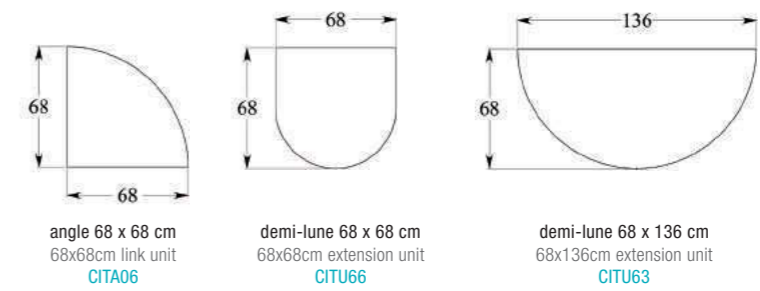




PLATEAU RÉUNION MEETING BOARD



CONVIVIALITÉ FRIENDLINESS



PIED DE RÉUNION MEETING LEG

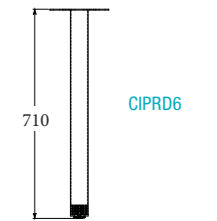
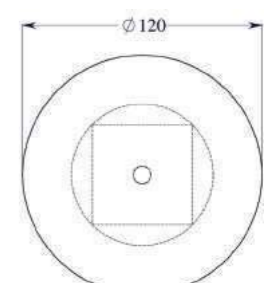
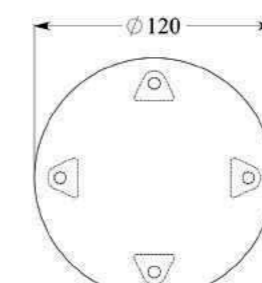
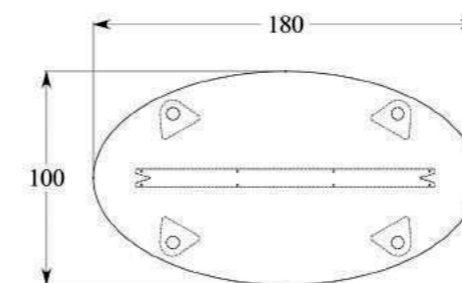
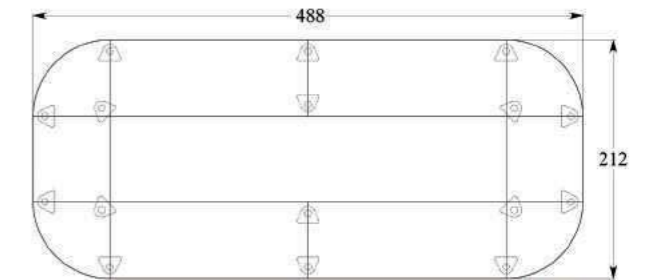
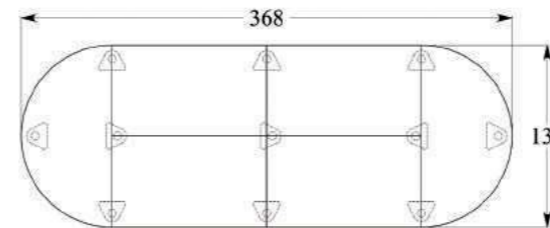
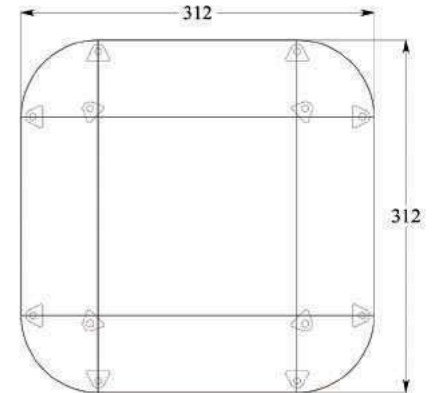
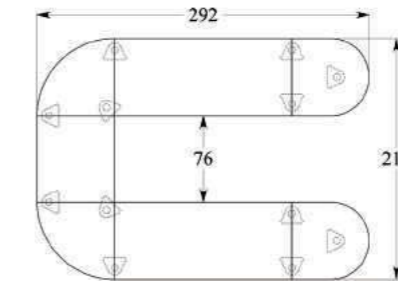
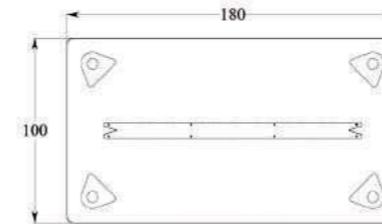


TABLE DE RÉUNION MEETING TABLE





## Coloris piétement et corps métalliques Finishes for metal legs



BB : Blanc / White  
RAL 9010



LL : Aluminium  
Aluminium RAL 9006



AA : Anthracite  
Graphite grey RAL 7016

## Décors de plateaux et coiffe Finishes for melamine tops



BL : Blanc / White RAL 9010



ER : Erable / Maple



CH : Chêne clair / Light Oak



HE : Hêtre Naturel / Natural Beech



DM : Merisier / Cherry



### ARMOIRES À RIDEAUX :

Nos armoires à rideaux ETIC s'adaptent parfaitement à notre gamme de bureaux CORAL. Elles peuvent être associées en version rideaux unis ou rideaux décor bois harmonisés aux plateaux de bureaux.

Anthracite RAL 7016  
Aluminium RAL 9006  
Blanc RAL 9010  
Merisier  
Hêtre naturel  
Erable  
Chêne Clair

### TAMBOUR CUPBOARDS:

Our tambour cupboards perfectly match our CORIAL furniture collection. They can be mixed with plain tambour doors colours or with wood tambour doors harmonized with the finishes of the melamine tops.

Graphite Grey RAL 7016  
Aluminium RAL 9006  
White RAL 9010  
Cherry  
Beech  
Maple  
Light Oak

**CONTACT :**  
**ARMOIRE PLUS**

France

Tél. : + 33 (0)5 31 61 98 32

Fax : + 33 (0)5 17 47 54 02

[contact@armoireplus.fr](mailto:contact@armoireplus.fr)

[armoireplus.fr](http://armoireplus.fr)

