

DOSSIER TECHNIQUE
VESTIAIRES MONOBLOCS
DE BUREAU



DOSSIER TECHNIQUE

VESTIAIRES MONOBLOCS DE BUREAU

SOMMAIRE

Les vestiaires

Caractéristiques techniques	
Caractéristiques générales	page 02
Caractéristiques détaillées	pages 02 à 04
Nuancier	page 05
Géométraux vestiaire 1 case	page 06
Vue éclatée vestiaire 1 case	page 07
Nomenclature et dimensions	page 08

Les équipements

Tablette, tringle et patères	page 09
Coiffes	page 10
Pieds	page 11
Notice de montage des pieds	page 12
Faux socle	page 13
Vestiaire 1 colonne emballé	page 14

FICHE TECHNIQUE

VESTIAIRES MONOBLOCS DE BUREAU

CARACTERISTIQUES GENERALES :

- * Un corps et un socle mécano soudés pour une rigidité optimale
- * Un socle à fond plat pour une sortie aisée des objets
- * Un tube support cintre et deux patères sous la tablette, l'ensemble supportant 30 Kg. **Patères fixes**, résistent aux charges prescrites par les normes.
- * Tablettes dans le coloris du corps du vestiaire
- * Serrure ou morillon entièrement en métal
- * Fermeture 3 points en option
- * Une profondeur de 500mm
- * Une homogénéité dans les différentes dimensions, une facilité d'utilisation et de nettoyage

VESTIAIRES CONFORMES à la NORME: NF D 65-760 partie 2 & 3 version 2007.

Les essais de finition menés sur les vestiaires le sont conformément à la norme:
NF D 60-050.

CARACTERISTIQUES TECHNIQUES DETAILLEES :

STRUCTURE :

Tôle laminée à froid épaisseur de 0.7 mm (pour être dans les critères de la norme NF Environnement).

L'aspect et les dimensions sont obtenus par une **ligne spécifique de planage et de dérivage des tôles**

Les tôles sont en **provenance directe des principales forges européennes** nous permettant de garantir les caractéristiques du cahier des charges.

L'entièreté de la structure est soudée. Soudure par résistance sur une **chaîne entièrement robotisée.**

Bords de tôle arrondis (angles non coupants).

Fond plat pour faciliter l'extraction des affaires ; perforation à l'arrière de ce fond plat pour permettre l'évacuation des poussières et liquides.

FINITION :

Dégraissage et phosphatation en tunnel.

Peinture poudre EPOXY POLYESTER sans rejets de solvants

DESSUS :

Lisse poudré en standard.

PORTES :

Tôle pliée ép. 0.7mm avec plis caisson soudés.

Portes sur paumelles soudées, ouverture à 180°.

Portes indégonnables en position ouverte et fermée.

Fermeture des portes amortie par 2 butées pour l'insonorisation.

Trous d'aération « design » en respect des normes (surface d'au moins 60cm², les orifices empêchent l'introduction d'une cigarette car leur taille est inférieure à 8mm).

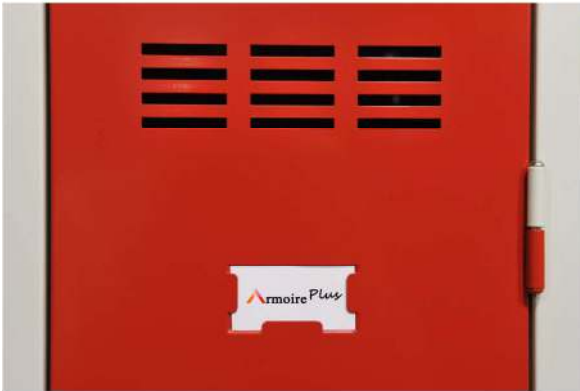
NB : Il est possible d'avoir des portes « lisses », sans aération.

2 trous dans le double repli bas de la porte afin de permettre l'évacuation des poussières et liquides.

FICHE TECHNIQUE

VESTIAIRES MONOBLOCS DE BUREAU

Porte-étiquette (étiquette non fournie). Miroir optionnel (fixation adhésive sur la porte), 12x8cm. Peinture EPOXY POLYESTER.



SERRURE - MORAILLON Serrure en Zamak équipée de 1 clef pliante et 1 clé acier numérotées (**2.000 combinaisons**, montées en aléatoire). Clé passe possible.
Moraillon débrailable en Zamak, **résistance à l'effraction par rotation et traction**
 Came en polyamide chargé fibre de verre, de 3mm d'épaisseur.
Plaque de propreté pour protéger la porte des chocs répétés de cadenas (possibilité de personnalisation de cette plaque pour les commandes importantes ; logo Vinco en standard) : L.57 x H.92mm



Moraillon



Serrure 2 clés



Fermeture 1 point (standard)



Fermeture 3 points (option)

FICHE TECHNIQUE

VESTIAIRES MONOBLOCS DE BUREAU

EQUIPEMENTS OPTION : **Pieds en acier avec vérins de réglage** (course 15mm). Montage facile et rapide lors de l'installation des vestiaires, afin d'éviter tout risque d'avarie lors du transport ou des manutentions.
 Faible pression des pieds pour éviter le poinçonnement des sols.
Kit de quincaillerie pour liaison des vestiaires côte à côte.
Faux socle (hauteur : 10cm)
Coiffe (hauteur : 15,3cm, inclinaison : 16°)
Miroir (fixation adhésive pour l'intérieur des portes)

SERRURE ELECTRONIQUE à combinaison digitale (option)



Modèle de serrure à combinaison digitale :

- Fabriquée avec des matériaux de haute qualité
- Conception attrayante
- Sécurité améliorée, mode d'utilisation public et privée.
- Résistance aux attaques améliorée
- Nombreuses nouvelles fonctionnalités : code utilisateur à 4 chiffres, différents codes administrateurs.

Cf notice d'utilisation

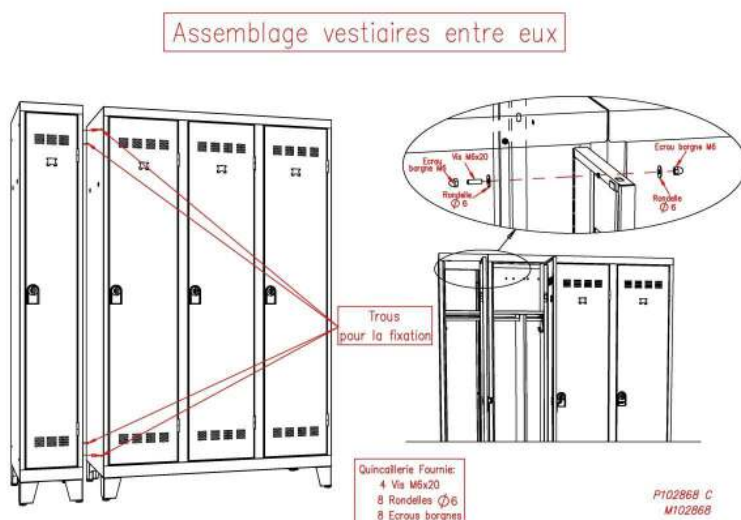
EFFRACTION:

Niveau de résistance à l'effraction : classe C (dès la fermeture 1 point) selon la norme NF D 65-760 partie 2 ; soit le niveau de performance le plus élevé possible.

Cette classe C permet de garantir que les portes des vestiaires ne s'ouvrent pas sous plusieurs contraintes : traction supérieure testée à plus de 70 kg (tranche de seulement 50 à 70 kg pour la Classe B), efforts de rotation sur les morillons, ouverture forcée avec outils. Il s'agit donc de **l'assurance d'une sécurité maximale** (inviolabilité de la porte).

EMBALLAGE:

Coiffes (sur dessus et dessous du vestiaire) + cornières en carton « nid d'abeille » aux 4 angles. Coiffes et coins sous film rétractable.



FICHE TECHNIQUE

VESTIAIRES MONOBLOCS DE BUREAU

NUANCIER

6 coloris unis de corps – portes associés :
Gris perle RAL 7035, Noir RAL 9005, Anthracite RAL 7016, Beige RAL 1015, Blanc RAL 9010 et Aluminium RAL 9006

Portes de couleur (nuancier Vinco : anis, prune, rouge, basalte, bleu) possible en fabrication spéciale



Anthracite / Anthracite



Noir / Noir



Beige / Beige



Perle / Perle



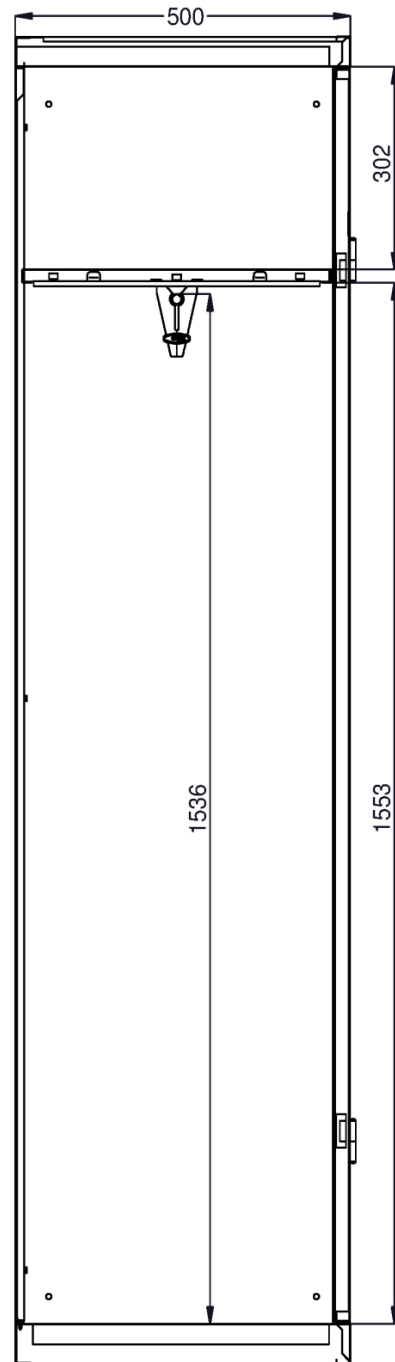
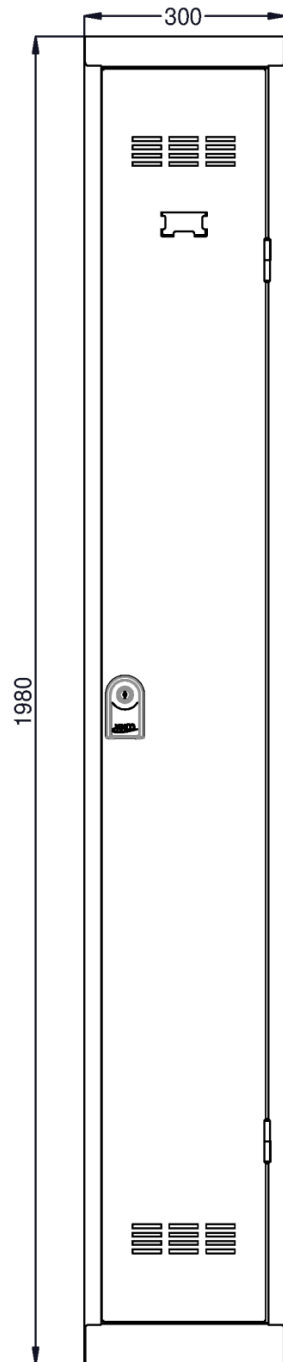
Blanc / Blanc



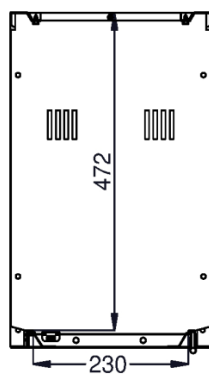
Aluminium / Aluminium

FICHE TECHNIQUE VESTIAIRES MONOBLOCS DE BUREAU

GEOMETRAUX DU VESTIAIRE 1980x300



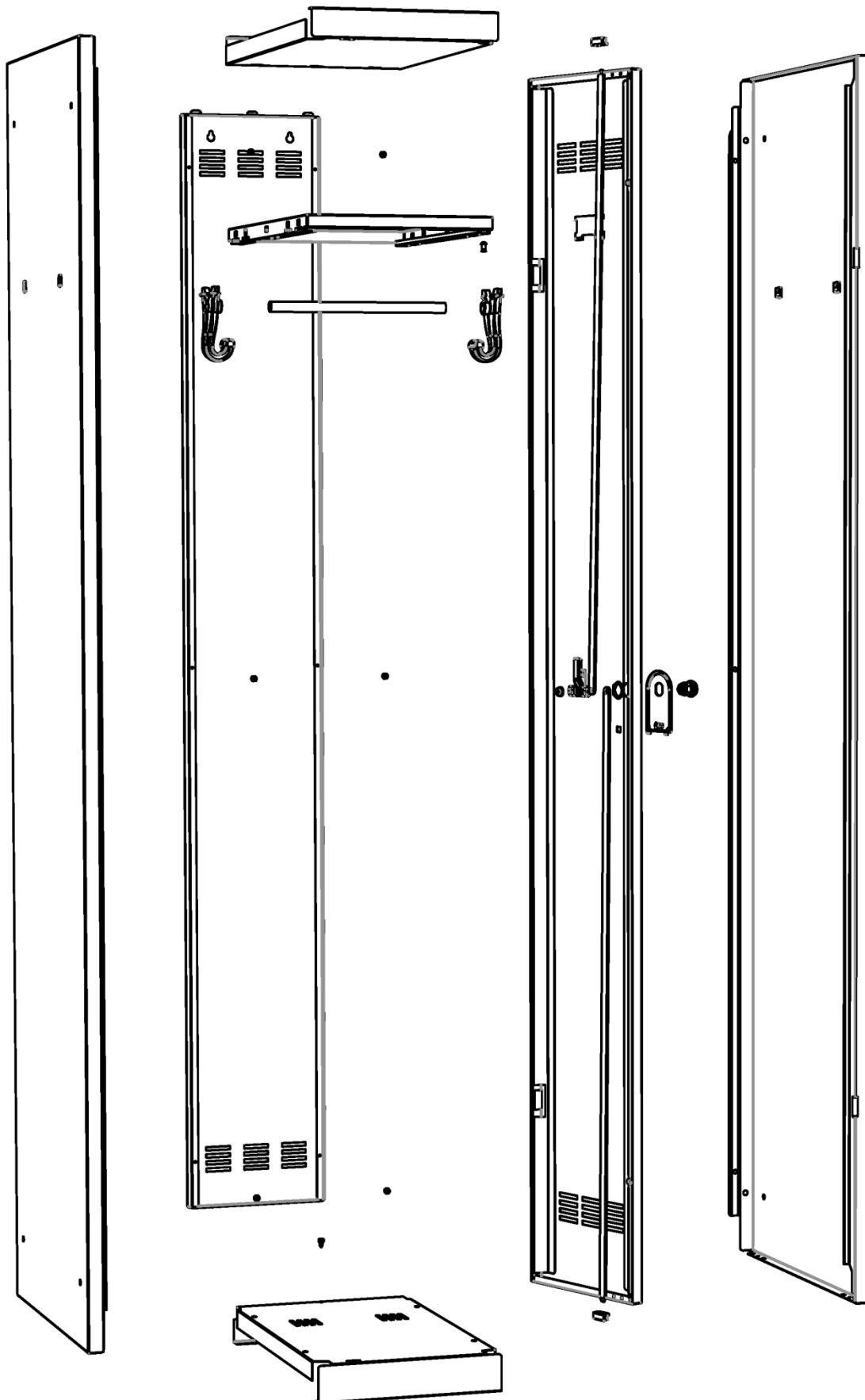
COUPE COTE



COUPE DESSUS

FICHE TECHNIQUE VESTIAIRES MONOBLOCS DE BUREAU

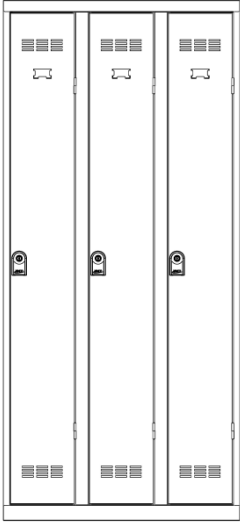


VUE ECLATEE DU VESTIAIRE 1980x300



FICHE TECHNIQUE

VESTIAIRES MONOBLOCS DE BUREAU

NOMENCLATURE et DIMENSIONS

<p>DIMENSIONS EXTERIEURES :</p> <p>Hauteur : 1980 Largeur : 900 Profondeur : 500</p>	
<p>DIMENSIONS EXTERIEURES :</p> <p>Hauteur : 1980 Largeur : 600 Profondeur : 500</p>	
<p>DIMENSIONS EXTERIEURES :</p> <p>Hauteur : 1980 Largeur : 300 Profondeur : 500</p>	

FICHE TECHNIQUE

VESTIAIRES MONOBLOCS DE BUREAU

TABLETTE, TRINGLE ET PATERES

Tablette en acier avec pli de retour pour éviter les bords tranchants, charge utile sur le dessus : 30 kg.

La tablette est équipée de 2 patères et d'un tube porte cintre de diamètre 16mm. Chaque patère fixe supporte 10 kg. L'ensemble tringle + patères supporte 30 kg et résiste donc aux charges prescrites par les normes.



FICHE TECHNIQUE

VESTIAIRES MONOBLOCS DE BUREAU

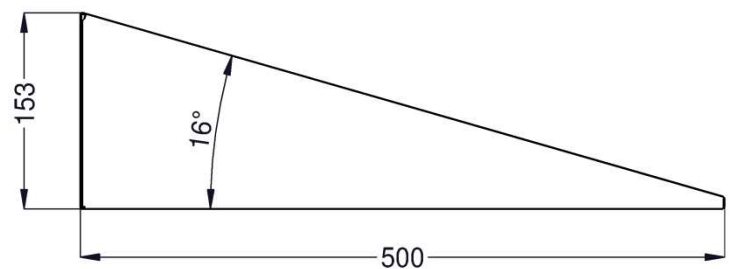
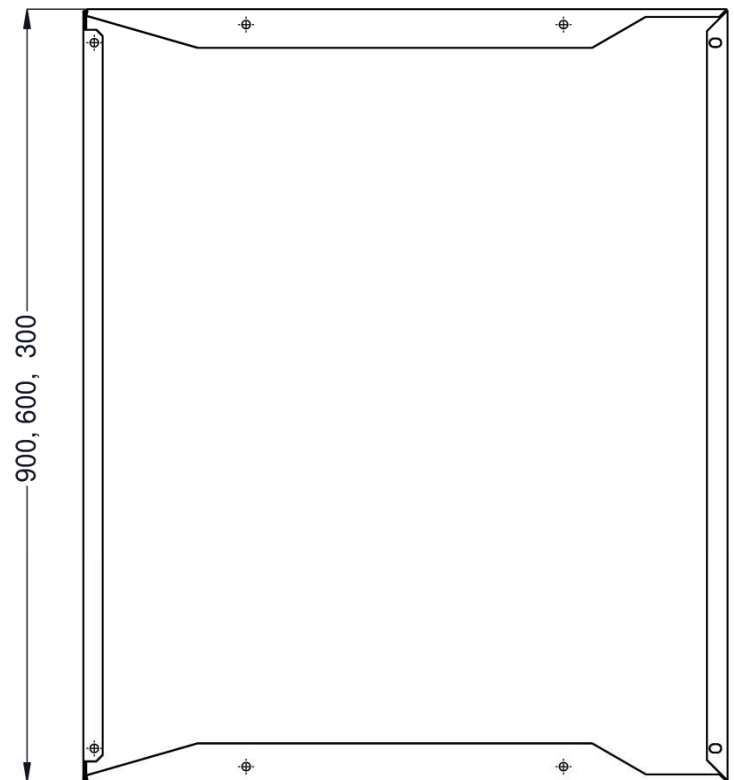
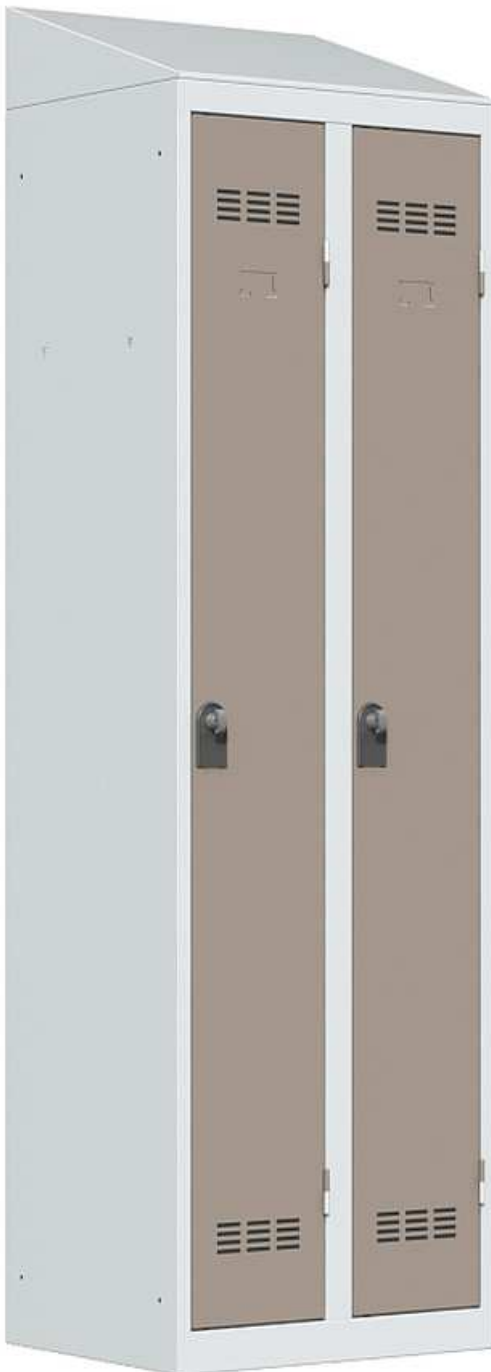
COIFFES DE VESTIAIRE

La coiffe est réalisée en acier épaisseur 0.8mm.

La hauteur est de 153mm et l'inclinaison est de 16°

La fixation se fait par rivets bouton en nylon fournis (montage simple, robuste et rapide, voir notice fournie).

Elle assure des conditions d'hygiène et de nettoyage optimales en évitant l'accumulation de poussières ou d'objets divers.



FICHE TECHNIQUE

VESTIAIRES MONOBLOCS DE BUREAU

EQUIPEMENT 4 PIEDS, 2 VERSIONS

PIEDS ACIER :

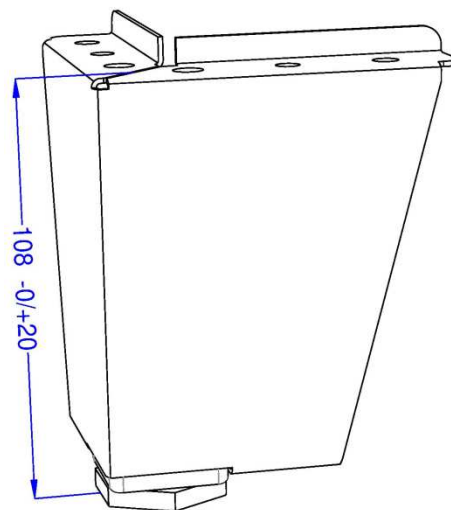
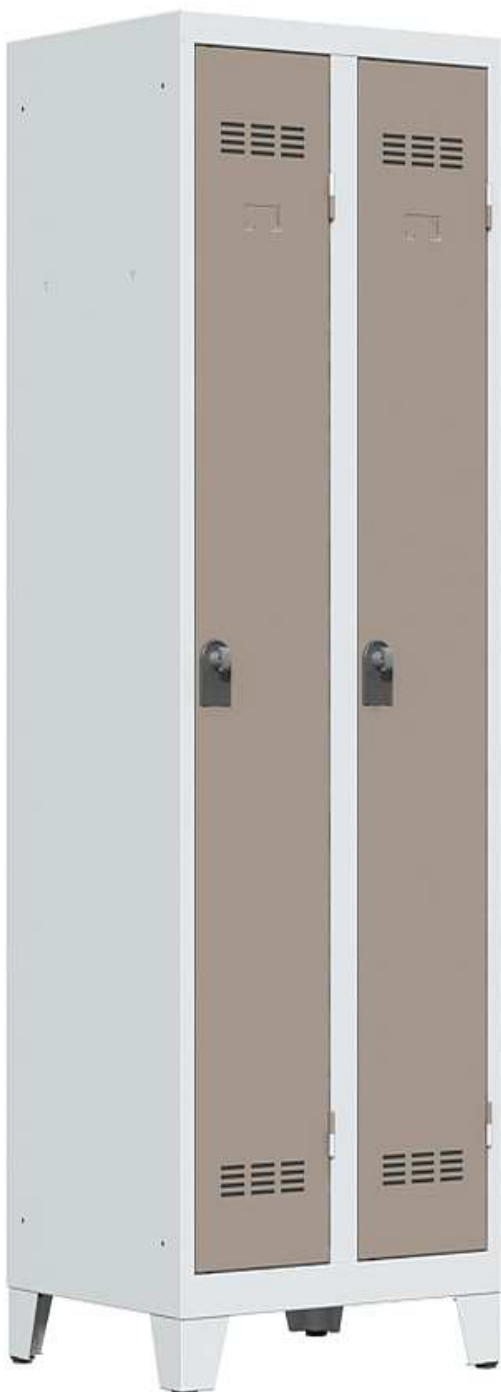
Les pieds sont réalisés en acier épaisseur 1.2mm, ils sont munis d'un vérin de réglage en polypropylène. Faible pression des pieds pour éviter le poinçonnement des sols.

La hauteur des pieds est de 108mm et la course de réglage est de +20mm.

La fixation se fait par rivets bouton en nylon et vis de sécurité fournis (montage simple, robuste et rapide, voir notice fournie). Il est possible de tirer le vestiaire au sol sur une courte distance avec ce mode de fixation.

PIEDS INOX :

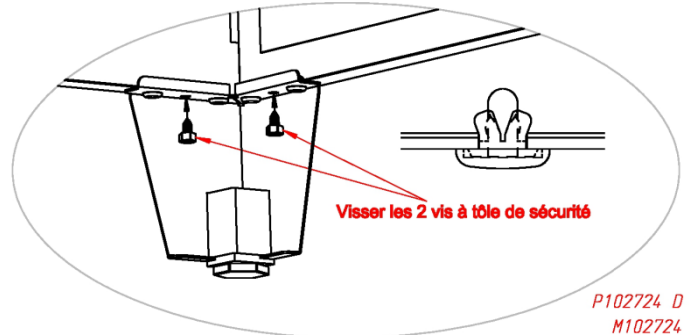
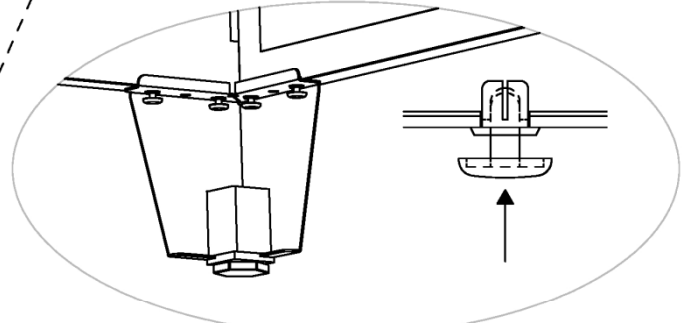
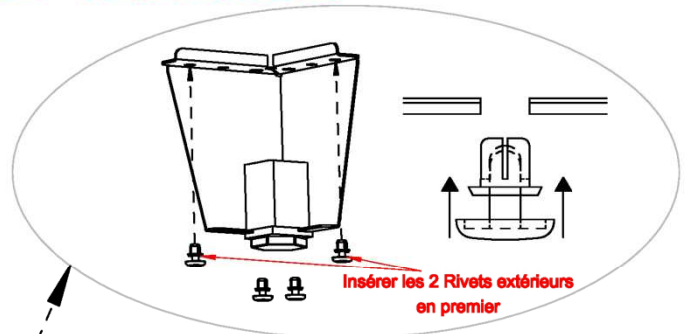
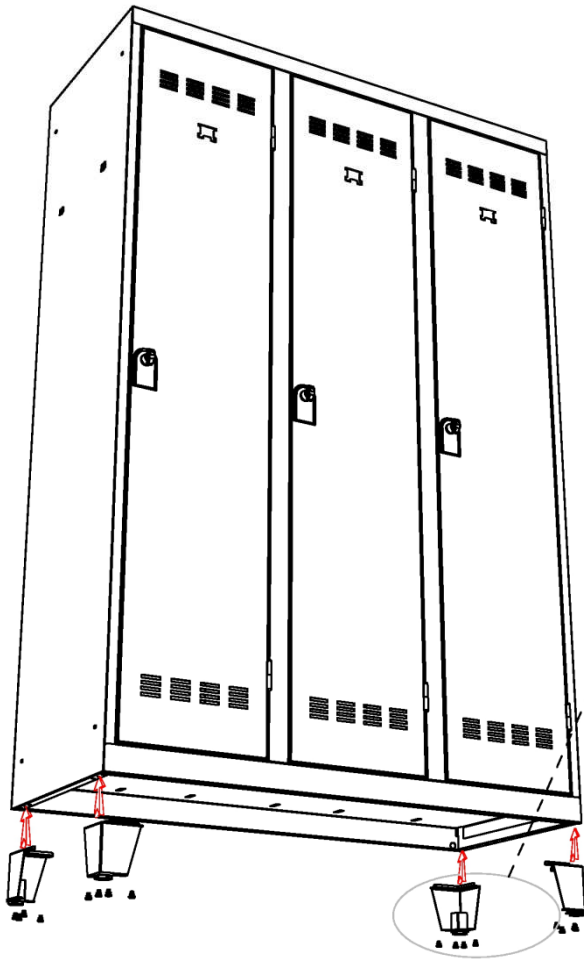
Pieds réalisés en tôle inoxydable, pour répondre aux normes d'hygiène strictes de l'agro-alimentaire et du milieu médical.



FICHE TECHNIQUE VESTIAIRES MONOBLOCS DE BUREAU

NOTICE MONTAGE DES PIEDS DE VESTIAIRES

NOTICE DE MONTAGE DES PIEDS DE VESTIAIRE



P102724 D
M102724

FICHE TECHNIQUE

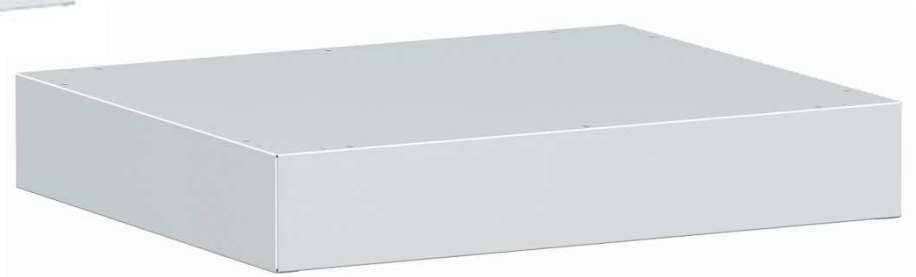
VESTIAIRES MONOBLOCS DE BUREAU

OPTION FAUX SOCLE

Le faux socle est réalisé en acier épaisseur 0.7mm.

La hauteur est de 100mm.

La fixation se fait par rivets bouton en nylon fournis (montage simple, robuste et rapide, voir notice fournie).



FICHE TECHNIQUE

VESTIAIRES MONOBLOCS DE BUREAU

Emballage vestiaire 1980x300

