

SERRURE À CODE 4 MOLETTES RÉF. SERPOIGN-4C/PLAST



Pratique et facile d'utilisation, la poignée serrure à code 4 molettes permet d'accéder rapidement à son casier sans avoir à chercher sa clé. Elle est une solution intéressante pour des utilisateurs permanents ou temporaires évitant ainsi toute gestion de clés ou de cadenas pour l'utilisateur.

Une lamelle utilisateur est fournie avec la serrure permettant à chaque usager de choisir un code et de le changer à tout moment.

En cas de perte du code, la serrure peut être ouverte à l'aide d'une clé passe (réf. SERPOIGN-4C/PASS) afin de retrouver le code utilisateur et d'en reprogrammer un nouveau.

Pour des contrôles d'hygiène ou sanitaires, la clé passe vous permet aussi d'accéder à l'intérieur des casiers, sans réinitialiser le code.

CARACTÉRISTIQUES :

- Serrure à code en plastique à haute résistance, coloris noir et blanc
- Combinaison à 4 molettes (10 000 combinaisons)
- Code par défaut usine : 0-0-0-0
- Fonction récupération de code à l'aide d'une clé passe
- Fonction changement de code utilisateur (en position ouverte uniquement) à l'aide de la lamelle utilisateur fournie
- Fixation par écrou
- Usage en intérieur uniquement

Multicasier avec serrures à code
réf. CME433/GB + 12 x réf. SERPOIGN-4C/PLAST



réf. SERPOIGN-4C/PLAST

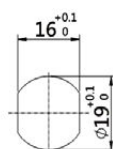
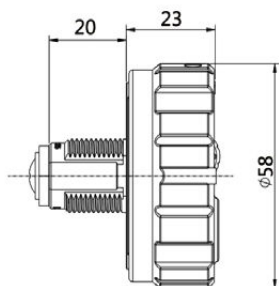
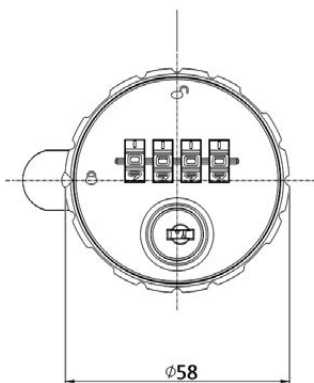
L'utilisateur peut changer son code en insérant la lamelle utilisateur dans cet emplacement (la serrure doit être en position ouverte)



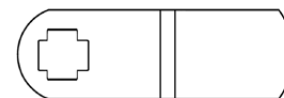
Clé passe en cas de perte de code
réf. SERPOIGN-4C/PASS



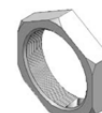
DIMENSIONS



■ Forme d'entraînement de la came : croix

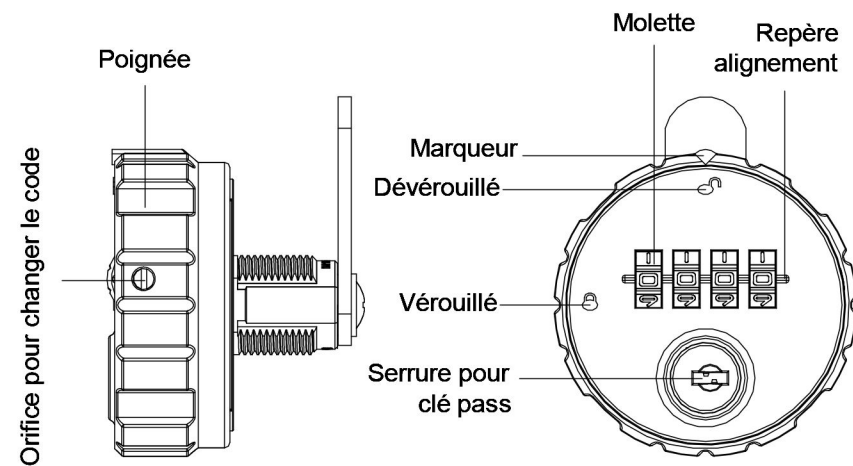


■ Type de fixation : écrou



NOTICE D'UTILISATION

SERPOIGN-4C/PLAST

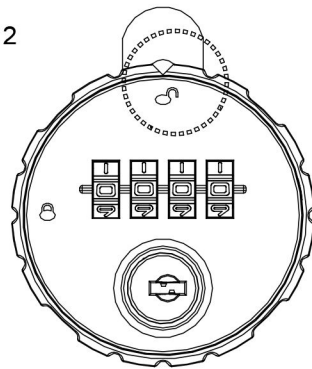


1. Changement du code

Code par défaut : 0-0-0-0

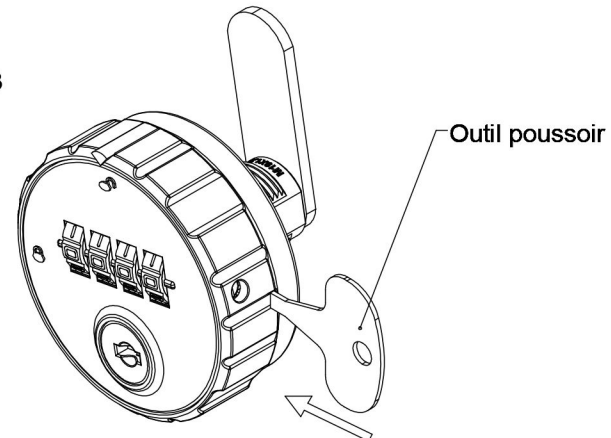
1. Mettre le code actuel (celui par défaut pour la première utilisation) Puis positionner le marqueur sur déverrouillé (cf. figure 2)

Figure 2



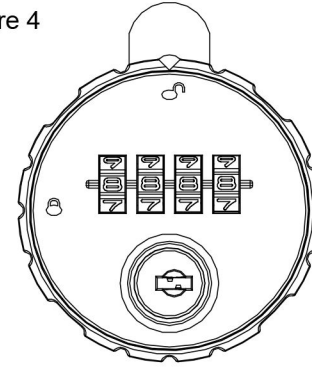
2. Insérer l'outil dans l'orifice comme sur la figure 3, ci-dessous et le tourner à 90°

Figure 3



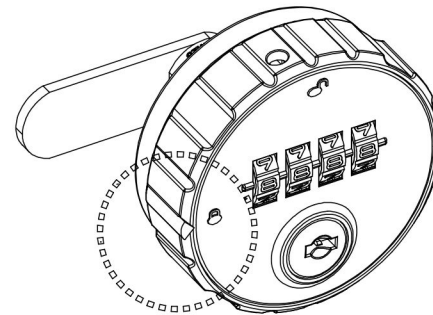
3. Choisir son nouveau code en tournant les molettes

Figure 4



4. Tourner la poignée vers la gauche pour la verrouiller (marqueur sur symbole verrouillé - cf. figure 5 ci-dessous)

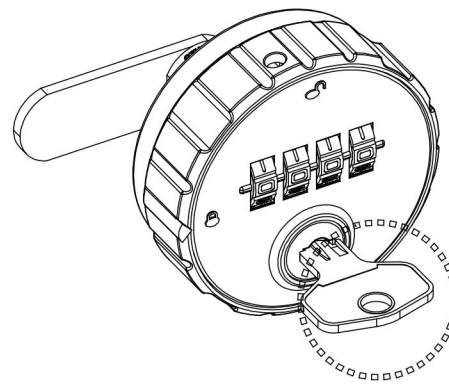
Figure 5



2. En cas de mot de passe oublié

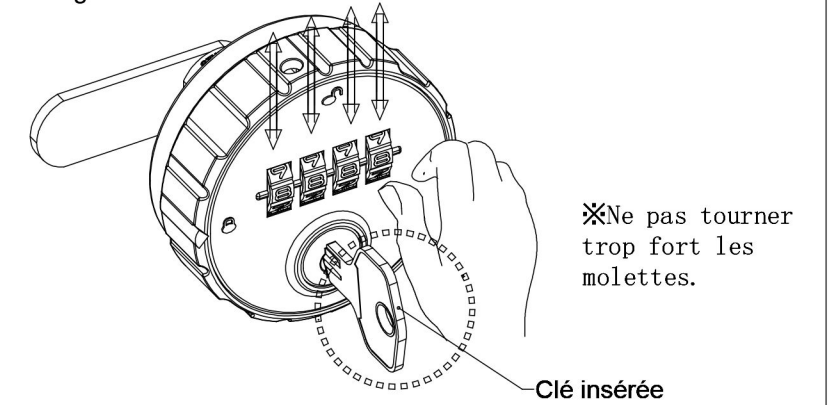
1. Insérer la clé pass dans la serrure et la tourner à 90°

Figure 6



2. Tout en gardant la clé insérée, tourner les molettes (de gauche à droite - suivre l'ordre sur la figure 7) jusqu'à ce qu'elles se bloquent sur les bons chiffres

Figure 7



3. Tourner la clé à 90° pour l'enlever

Figure 8

