

## MANUEL D'UTILISATION DE LA SERRURE A MONNAYEUR (milieu sec)



<b>INSTRUCTIONS DE MONTAGE</b> .....	<b>PAGE 2</b>
<b>PRINCIPE DE FONCTIONNEMENT</b> .....	<b>PAGE 3</b>
<b>MONTAGE DU BARILLET</b> .....	<b>PAGE 4</b>
<b>CLE MASTER</b> .....	<b>PAGE 5</b>
<b>CLE D'EXTRACTION</b> .....	<b>PAGE 6</b>
<b>MAINTENANCE PREVENTIVE</b> .....	<b>PAGE 7</b>
<b>RESOLUTION D'INCIDENCES</b> .....	<b>PAGE 8</b>



## PRINCIPE DE FONCTIONNEMENT

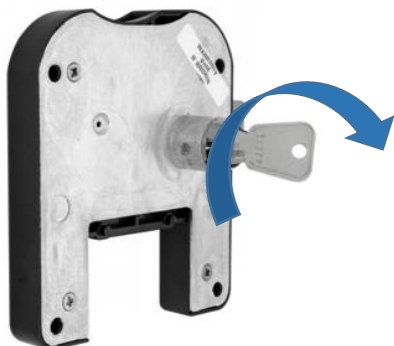
La serrure est réglable dans nos usines sur pièces de monnaie (1€ ou 2 €) ou jeton à la demande du client.

### Ouverture de la serrure

- Clé prisonnière
- Pêne rentré



*Introduction de la pièce/jeton dans la fente prévue à cet effet*

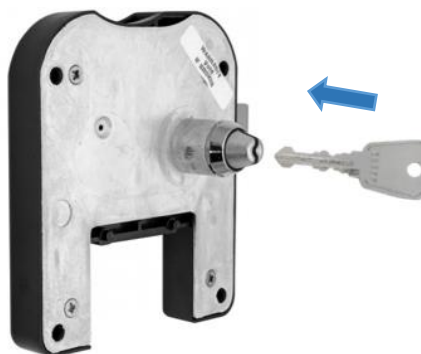


*Rotation de la clé à 90° (sens horaire) et retrait de la clé*

→ PORTE VERROUILLE

### Fermeture de la serrure

- Clé libre
- Pêne sortie



*Introduction de la clé et rotation de la clé à -90° (antihoraire)*

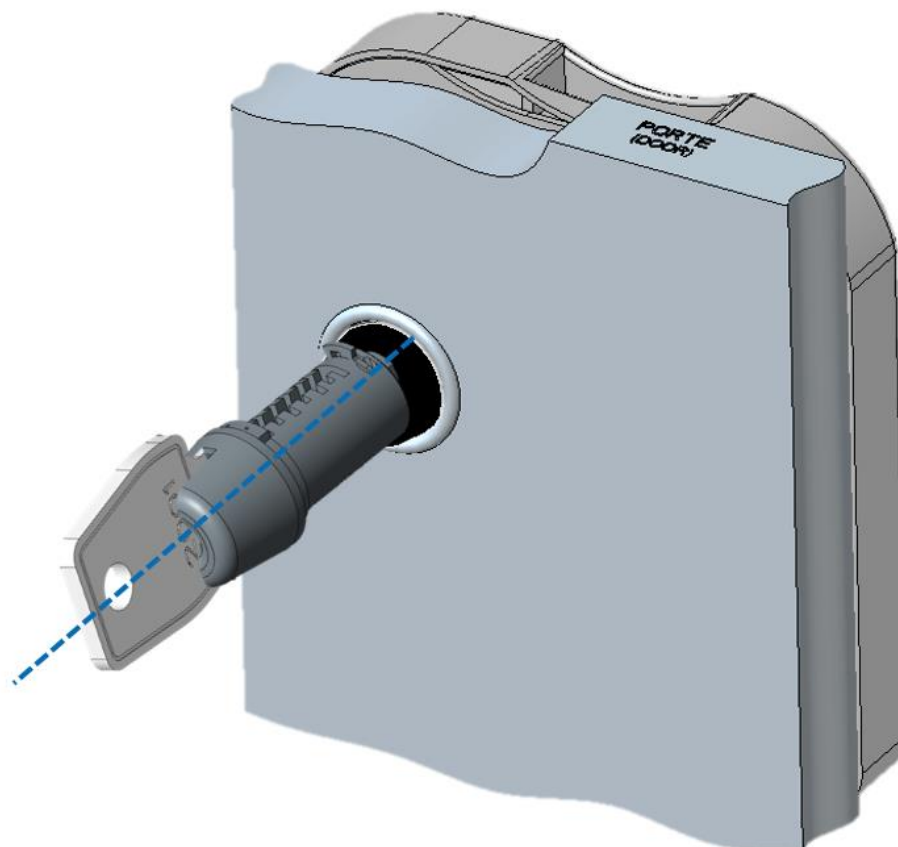


*Restitution de la pièce/jeton, clé prisonnière dans la serrure et pêne rentré*

→ PORTE DEVERROUILLE

## Montage du barillet

Dès lors que le monnayeur est installé sur la porte, le barillet peut être monté dans celui-ci.



*Introduction du barillet avec la clé utilisateur*

## Clé master

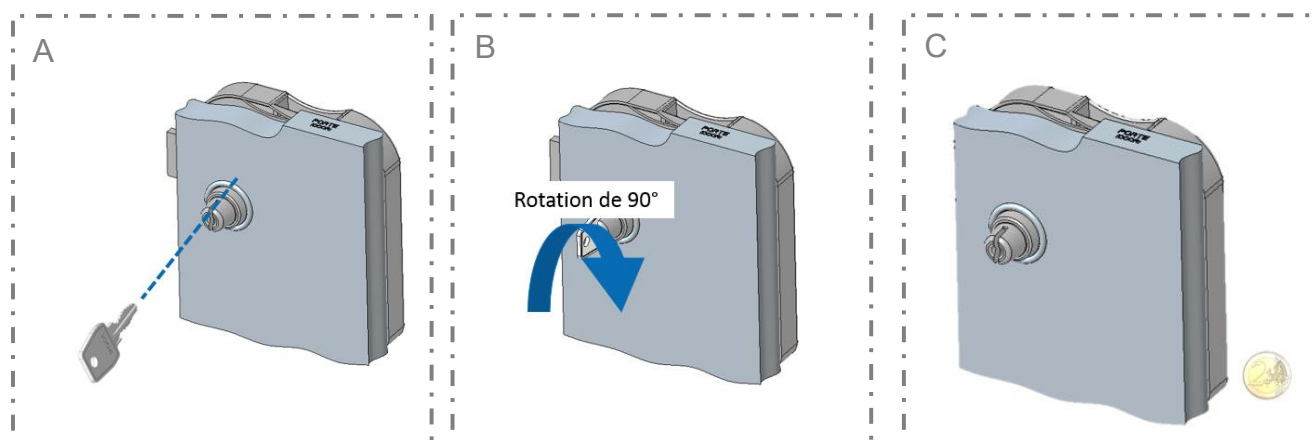
La clé master permet d'ouvrir tous les monnayeurs du même groupe. Son utilisation permet en cas de perte de la clé d'ouvrir le casier d'un client.

### Méthodologie :

A/ Introduction de la clé master

B/ Rotation de 90° de la clé

C/ Ouverture du pêne et restitution de la pièce consignée



NB : En cas de perte ou de vol de clé, il est préférable de remplacer le barillet.

## Clé d'extraction

La clé d'extraction permet de retirer le barillet.

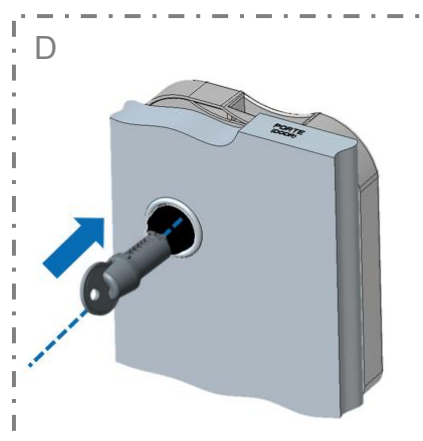
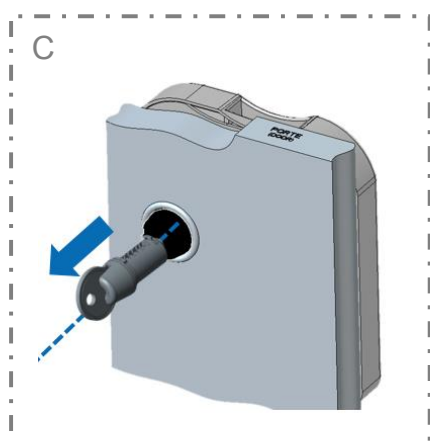
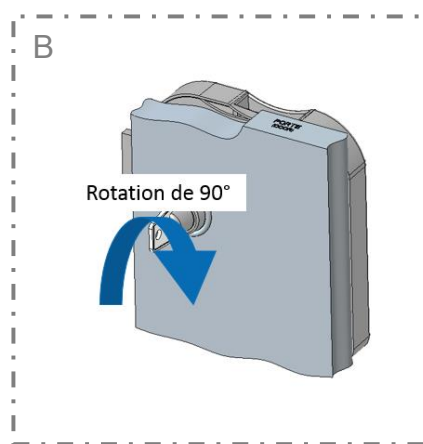
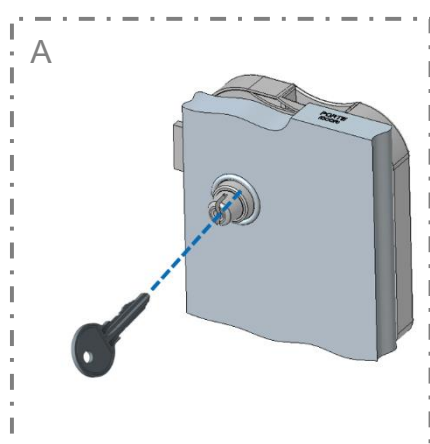
Méthodologie :

A/ Introduction de la clé d'extraction

B/ Rotation de 90° de la clé

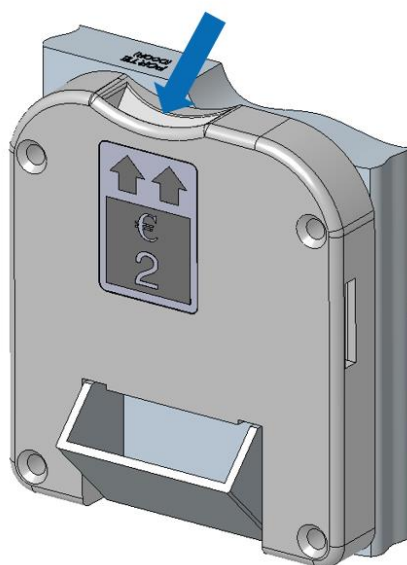
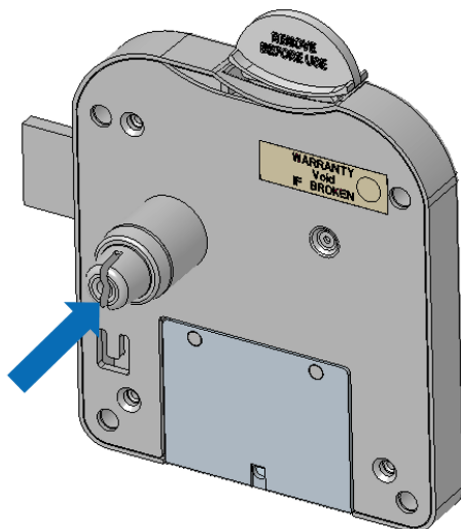
C/ Extraction du barillet

D/ Mise en place du nouveau barillet



## Maintenance préventive

Afin de garantir une longévité de nos monnayeurs, il est nécessaire de lubrifier la serrure du monnayeur et la zone d'introduction de la pièce (voir image ci -dessous).



## Résolutions d'incidences

Difficulté	Cause possible	Solution
Le monnayeur ne se ferme pas	Mauvais montage	Vérifier l'empreinte de fixation (voir page 4)
Le barillet ne se monte pas	Mauvaise introduction du barillet	Voir montage du barillet (voir page 5 &7)
La clé master ou clé d'extraction ne fonctionne pas	<ul style="list-style-type: none"> <li>- Clé abîmée ou tordue</li> <li>- Eléments étrangers dans le monnayeur</li> </ul>	<ul style="list-style-type: none"> <li>- Vérifier l'état de la clé</li> <li>- Retirer l'élément étranger et lubrifier</li> </ul>
La clé utilisateur ne fonctionne pas	<ul style="list-style-type: none"> <li>- Mauvais n° de série</li> <li>- Clé abîmée ou tordue (vandalisme)</li> </ul>	<ul style="list-style-type: none"> <li>- Vérifier le n° de série</li> <li>- Remplacer la clé après vérification</li> </ul>