

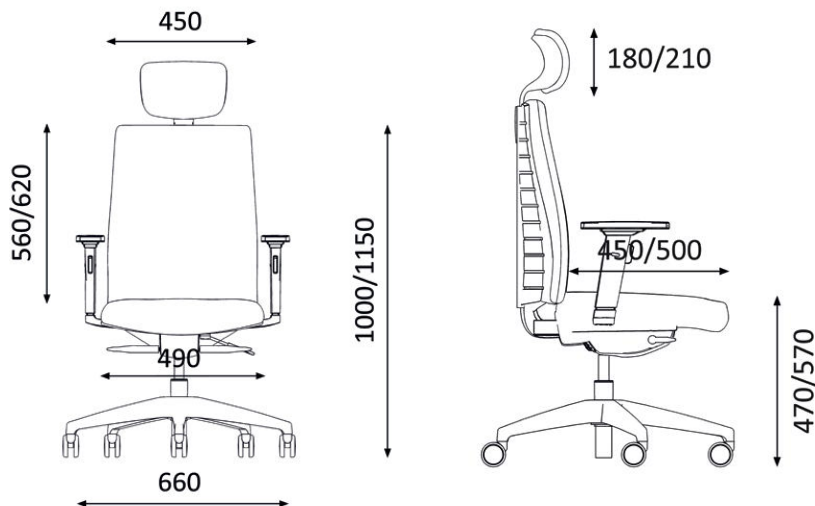
Siège Direction Ergonomique ErgoCuirs MX2-44



Normes EN1335 et BIFMAX 5.1. Fabrication sous système d'assurance qualité ISO 9001- Assemblé en France



Dimensions(mm) :



Siège Direction Ergonomique ErgoCuirs MX2-44



Normes EN1335 et BIFMAX 5.1. Fabrication sous système d'assurance qualité ISO 9001- Assemblé en France

INFORMATIONS TECHNIQUES :

- Assise et dossier : mousse injectée ep.5cm (assise) et 3cm (dossier) - densité 55kg/m3 revêtue de cuir de synthèse (40% polyuréthane, 60% tissu). Résistance à l'abrasion > 50 000 cycles.
- Roulettes polyvalentes toutes surface Ø60mm sur piètement en aluminium
- Vérin : class 3
- Poids maximum de l'utilisateur : 110 kgs
- Certifications : normes EN1335 et BIFMAX 5.1. Fabrication sous système d'assurance qualité ISO 9001.



Origine de fabrication	Composants : Asie / Assemblage : France
Durée de garantie	5 ans contre tous vices de fabrication et dans le cadre d'une utilisation normale