

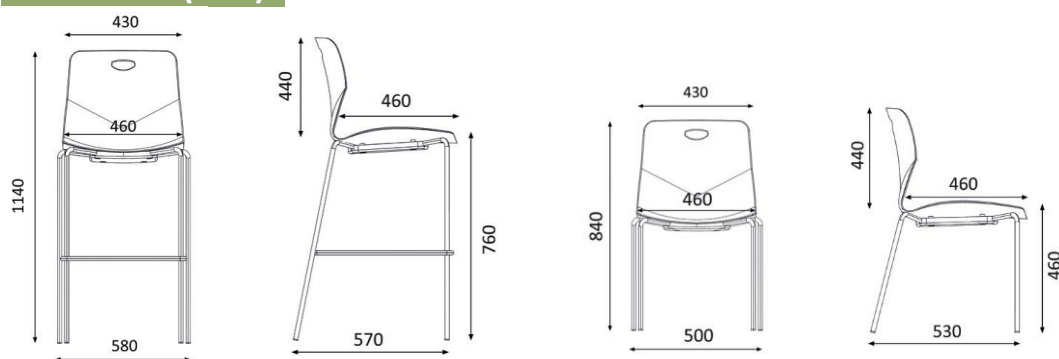
# Tabouret et chaise coque polypro STPS Flex Series



Assemblage en France.



## Dimensions(mm) :



## INFORMATIONS TECHNIQUES :

- Assise et dossier : monocoque en polypropylène ep.8mm
- Piètement tube acier Ø12mm revêtu de peinture époxy munis de patins anti-dérapants
- Empilable par 6

<b>Origine de fabrication</b>	Composants : Asie / Assemblage : France
<b>Durée de garantie</b>	5 ans contre tous vices de fabrication et dans le cadre d'une utilisation normale