

# Vestiaire Industrie Salissante Grande Largeur- L.60 cm - Monobloc PREMIUM



NF D 65-760 / NF D60-050 -  
Résistance à l'effraction maximum Classe C

**Corps et socle mécano – soudé pour une rigidité optimale : Tôle épaisseur de 0.7 classé non feu M0**

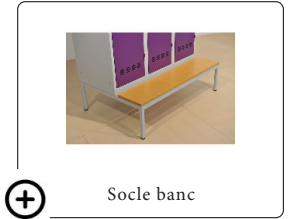
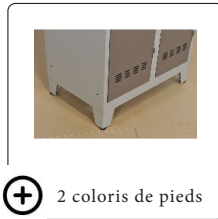
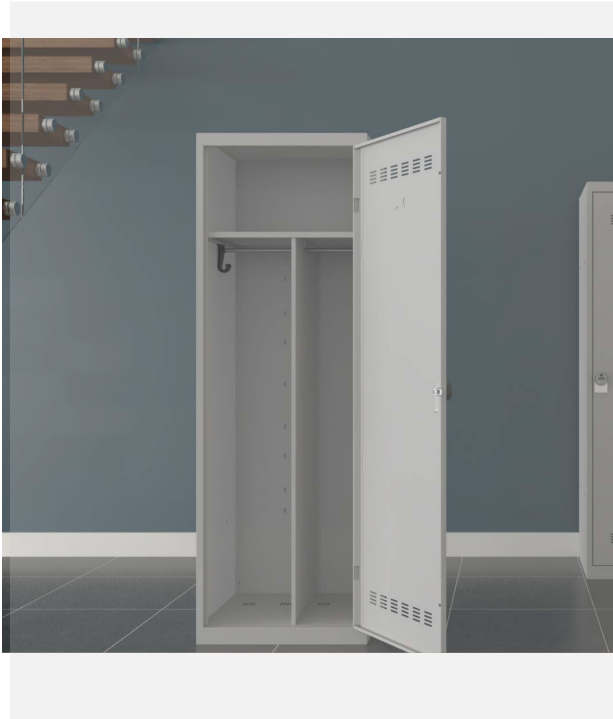
- Socle à fond plat pour une sortie aisée des objets lourds
- Perforation à l'arrière de ce fond plat pour permettre l'évacuation des poussières et liquides
- Peinture poudre EPOXY POLYESTER sans rejets de solvants : **Classé non feu M1**

**Portes en Tôle Pliée avec plis caisson soudé, épaisseur 0.7mm**

- Montées sur paumelles soudés – Ouverture des portes à 180°.
- Indégondables en position ouverte et fermée
- Trous d'évacuations des poussières et liquides dans le double replis bas de la porte
- Fermeture des portes amortie par 2 butées pour l'insonorisation
- Protection de la porte des chocs répétés de cadenas par une plaque de propreté
- Testés et certifiés pour le plus haut niveau de résistance à l'effraction

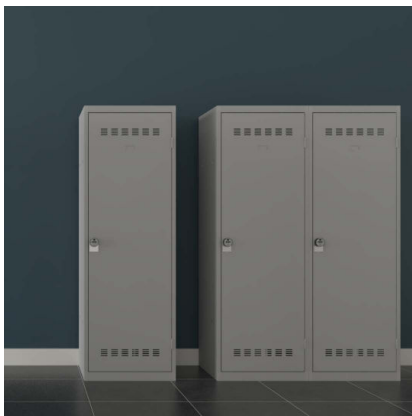
**Equipements**

- Un tube support cintre et 2 patères sous la tablette
- Cloison Verticale séparant la penderie en deux parties
- Tablette de coloris Gris Clair RAL 7035 : Charge Max. 30 Kg



## MODÈLES ET DIMENSIONS :

Vestiaire Industrie Salissante Grande Largeur, 2 modèles  
( 1, 2 colonnes)



1 Colonne : H.1800 x L.600 x P.500 mm  
2 Colonnes: H.1800 x L.1200 x P.500 mm



## FINITIONS :

**Corps**



**Portes**



# PRÉSENTATION TECHNIQUE



Le règlement de la Marque **NF Environnement** impose une consommation d'énergie spécifique inférieure à 700 MJ par case pour le vestiaire industrie salissante en classe d'effraction B et à 1000 MJ en classe d'effraction C.



Coiffe en option pour faciliter le nettoyage et éviter tout stockage sur le haut du vestiaire



Tôle laminée à froid  
épaisseur de 0.7 à 1 mm  
Côtés, socles et dessus :  
épaisseur 0.8 mm Doubles  
parois : épaisseur 0.7 mm

## Équipement en standard :

Tablette en acier avec pli de retour pour éviter les bords tranchants, **charge utile sur le dessus : 30 kg**. La tablette est équipée de 2 patères et d'un tube porte cintre de diamètre 16mm. **Chaque patère fixe supporte 10 kg**. L'ensemble tringle + patères supporte 30 kg et résiste donc aux charges prescrites par les normes. La partie supérieure des vestiaires industrie salissante **permet de recevoir un casque MOTO**.

**Fermeture : 4 serrures possibles avec une fermeture 1 point en standard et la fermeture 3 points en option. Niveau de résistance à l'effraction : classe C (dès la fermeture 1 point)** selon la norme NF D 65-760 partie 2 ; soit le niveau de performance le plus élevé possible.

Cloison verticale divisant la penderie en deux sections : idéale pour séparer les vêtements de ville des tenues de travail.

Montées sur paumelles soudées – **Ouverture des portes à 180°**. **Indéformables** en position ouverte et fermée

Trous d'évacuations des poussières et liquides dans le double replis bas de la porte

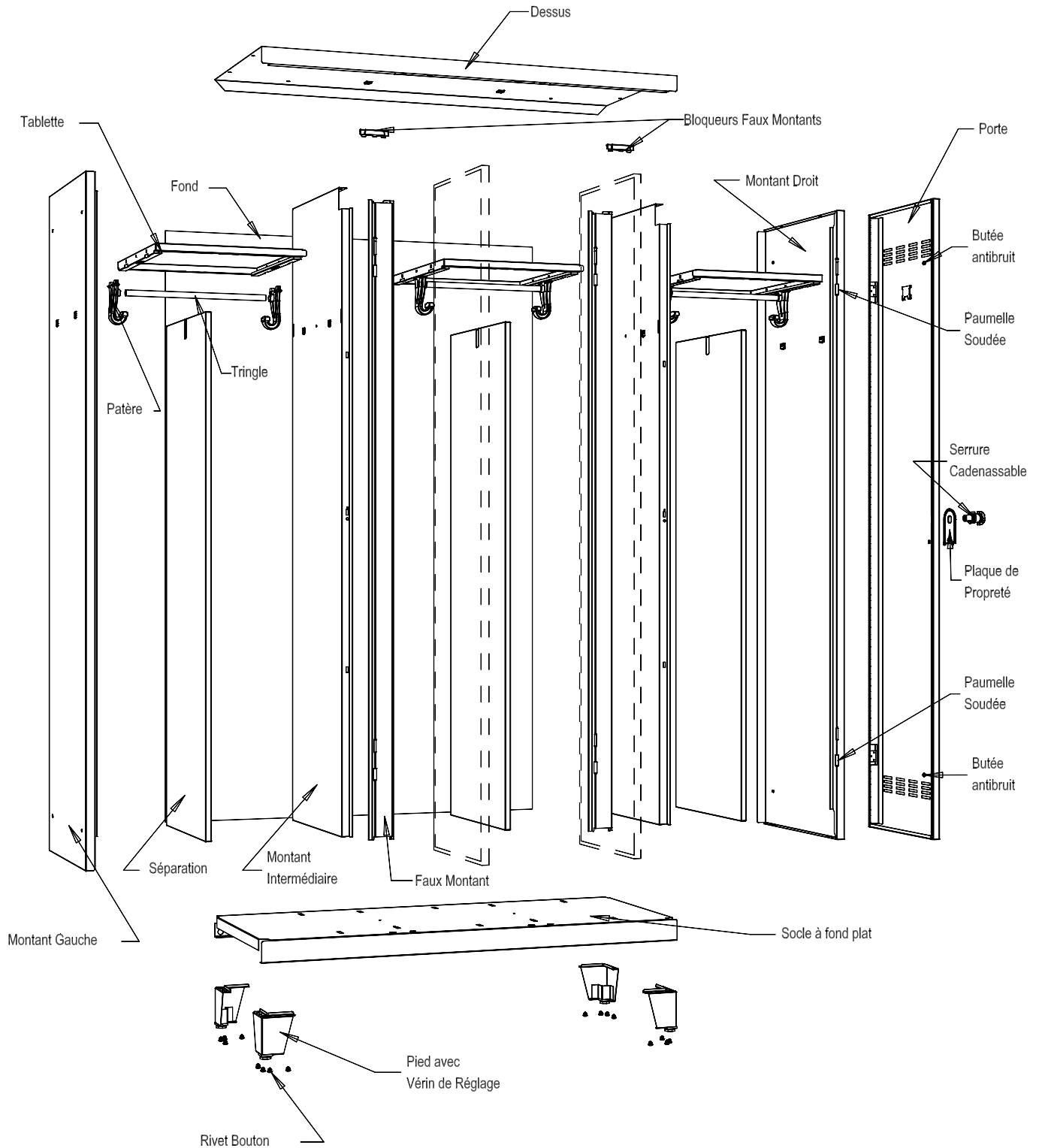


# Vestiaire Industrielle Salissante Grande Largeur- L.60 cm - Monobloc PREMIUM



NF D 65-760 / NF D60-050 -  
Résistance à l'effraction maximum Classe C

## VUE ECLATEE DU VESTIAIRE INDUSTRIELLE SALISSANTE Gamme Premium

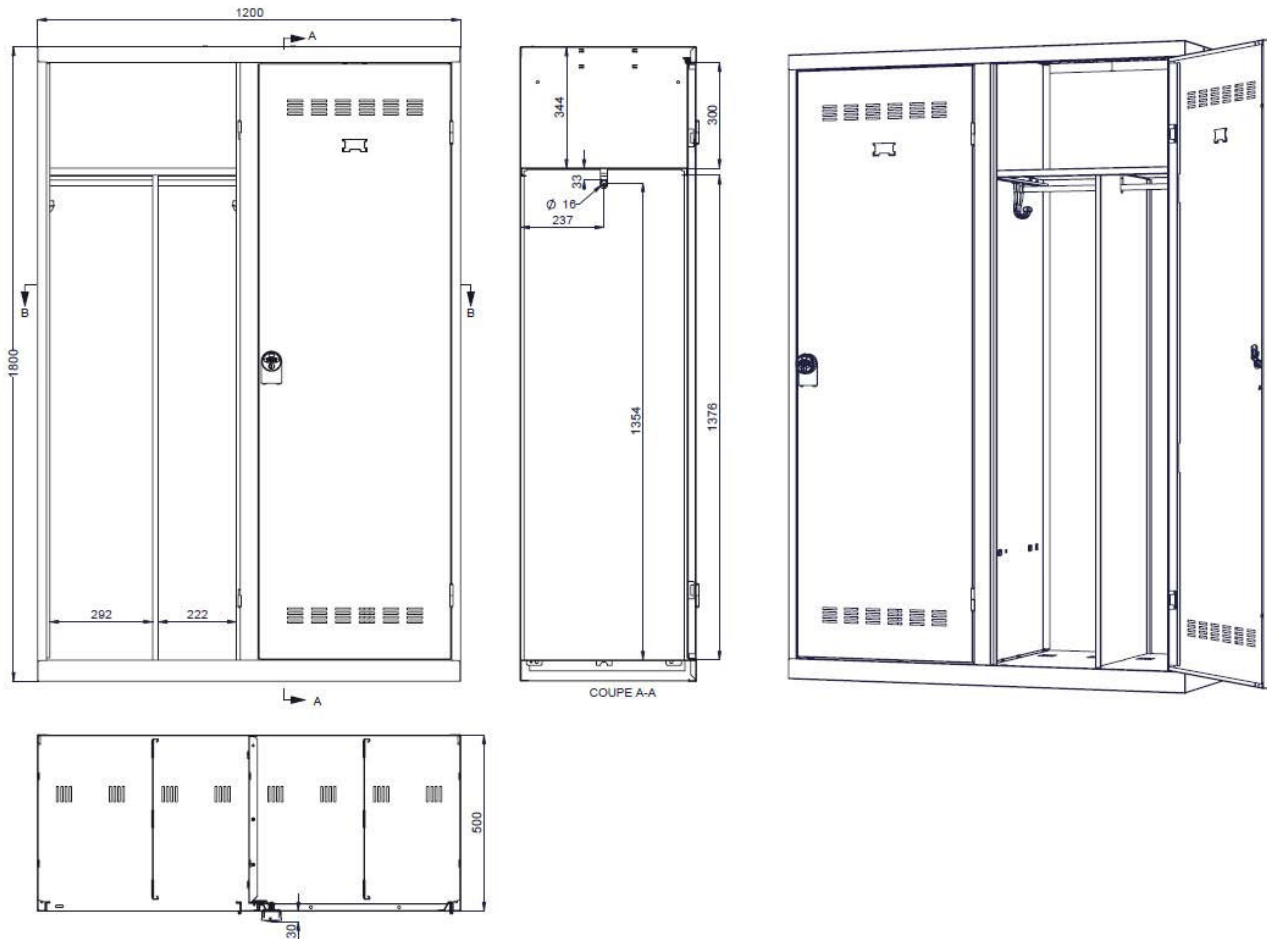


# Vestiaire Industrie Salissante Grande Largeur- L.60 cm - Monobloc PREMIUM



NF D 65-760 / NF D60-050 -  
Résistance à l'effraction maximum Classe C

## GEOMETRAUX DU VESTIAIRE 180X120 INDUSTRIE SALISSANTE L.60CM/PERSONNE



NOTICE MONTAGE DES PIEDS DE VESTIAIRES

NOTICE DE MONTAGE  
DES PIEDS DE VESTIAIRE

