

Fiche technique

Table de réunion - Gamme Nova



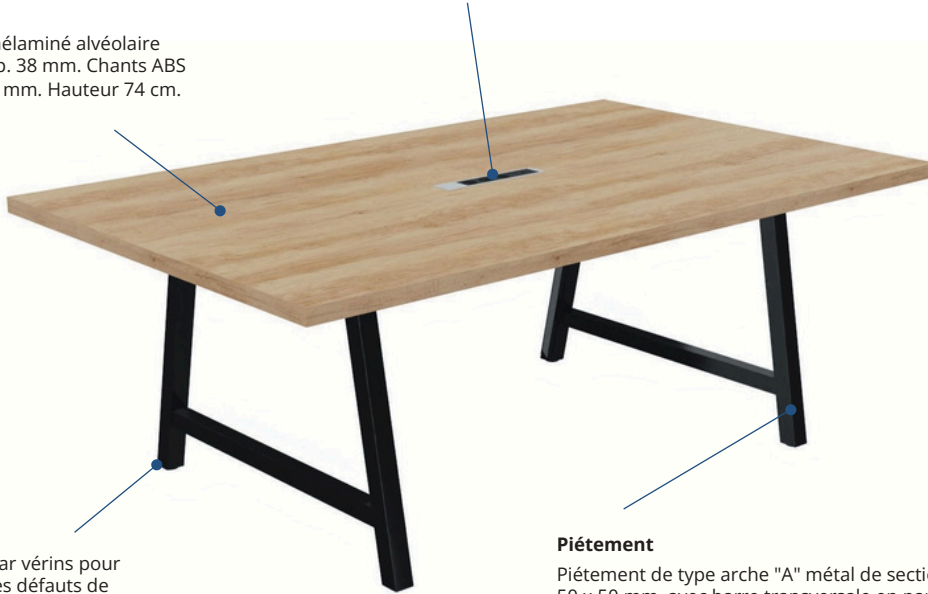
Électrification (selon versions)

Bloc électrique encastré équipé de 3 PC + 1 USB A 5v + 1 USB C 5v + 1 passage de câbles.



Plateau

Panneau mélaminé alvéolaire Nitech®, ép. 38 mm. Chants ABS anti-choc 2 mm. Hauteur 74 cm.



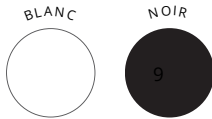
Vérins

Réglage par vérins pour corriger les défauts de planéité du sol.

Piètement

Piètement de type arche "A" métal de section carrée 50 x 50 mm, avec barre transversale en partie basse, finition époxy laqué.

CARACTÉRISTIQUES



— Piétements métal —



Plateaux décors imitation bois ou uni

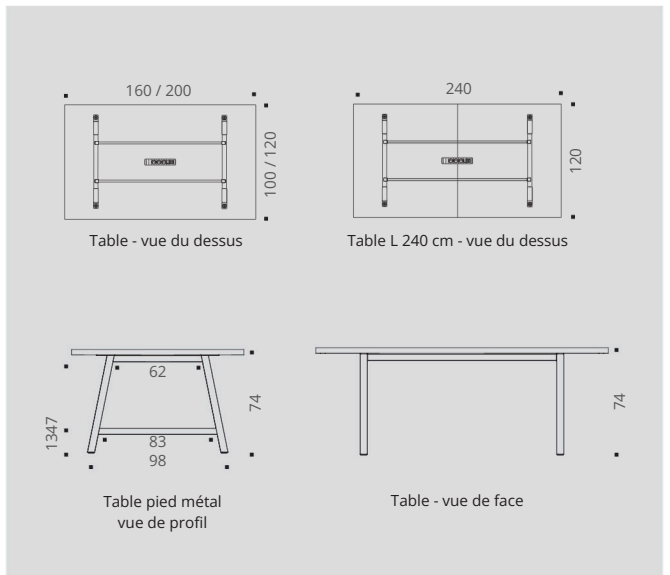


Table de réunion

Plateaux

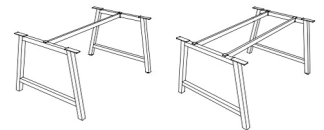
- Nitech – Ame alvéolaire en carton recouverte de parements en panneaux de particule surfacés mélaminés de 8 mm, ép. 38 mm, densité 330 kg/m³ (+/-5%), 2 faces décor contrebalancées et traitées anti-reflets.
- Chants droits ABS anti-choc, ép. 2 mm, rayonnés et assortis aux décors des plateaux.
- Inserts métal pour une meilleure résistance à l'arrachement et un montage facilité.
- Plateaux disponibles en P 100 et P 120 cm / L 160, L 200 ou 240 cm (selon synoptique).
- Table L 240 cm composée de 2 demi-plateaux L 120 x P 120 cm.
- Électrification : Disponible avec ou sans bloc électrique encastré central (dim. découpe L 313 x P 59 mm), équipé de 3 prises électriques + 1 prise USB A charge 5v + 1 prise USB C charge 5v + 1 passage de câbles.
- Plateaux 100% PEFC issus de forêts gérées durablement.
- Ame alvéolaire 100% papier recyclé.
- Certification E1, répondant à la norme NF EN-717-2.
- Classement au feu M3.

Piètements

- Piètement métallique de type arche "A", de section carrée 50 x 50 mm, avec barre transversale en partie basse, finition époxy laqué disponibles : blanc (RAL 9016) – noir (RAL 9005).
- Hauteur des plans de travail 74 cm. Réglage par vérins de stabilisation (Ø 40 mm), course 10 mm, montés sur filetage métal.

Structures

- Poutres métalliques structurelles, de section 45 x 25 mm, munies de 2 têtes d'emboîtement pour relier les piètements et assurer une parfaite stabilité.
- Hauteur utile sous poutre : +/- 65 cm.
- Finitions époxy laqué assorties aux piètements : blanc (RAL 9016) – noir (RAL 9005).
- Tables sans électrification munis d'1 poutre.
- Tables avec électrification munis de 2 poutres (sauf référence DX17 de dimensions 240x120 cm)



Électrification

Plateaux :

- Disponible avec ou sans bloc électrique encastré (dim. découpe L 313 X P 59 mm), équipé de 3 prises électriques + 1 prise USB A charge 5v + 1 prise USB C charge 5v + 1 passage de câbles.
- Le bloc électrique est pré-câblé avec 2 mètres de câble pour les prises à courant fort.
- Personnalisation des blocs électriques grâce aux 4 kits optionnels de connexion :



2 RJ45 + cache de finition



1 RJ45 + 1 HDMI + cache de finition

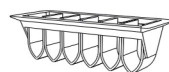


1 RJ45 + 1 USB A transfert + cache de finition



1 USB A transfert + 1 HDMI + cache de finition

- Le passage de câbles peut-être remplacé par un des 4 kits optionnels au choix.
- Un accroche câbles universel plastique est inclus pour les tables avec électrification P 65 x H 45 x L 155 mm.



Electrification verticale :

- par goulotte métallique aimantée optionnelle (L 45 x P 15 x H 610 mm), disponible en 2 finitions assorties aux piétements.

