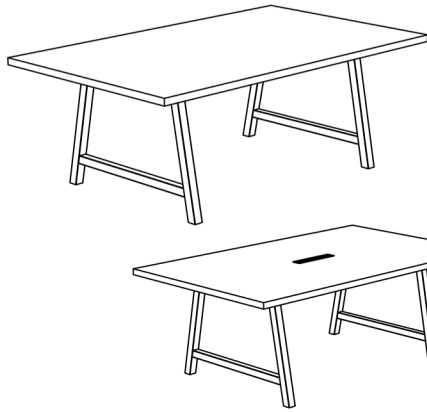
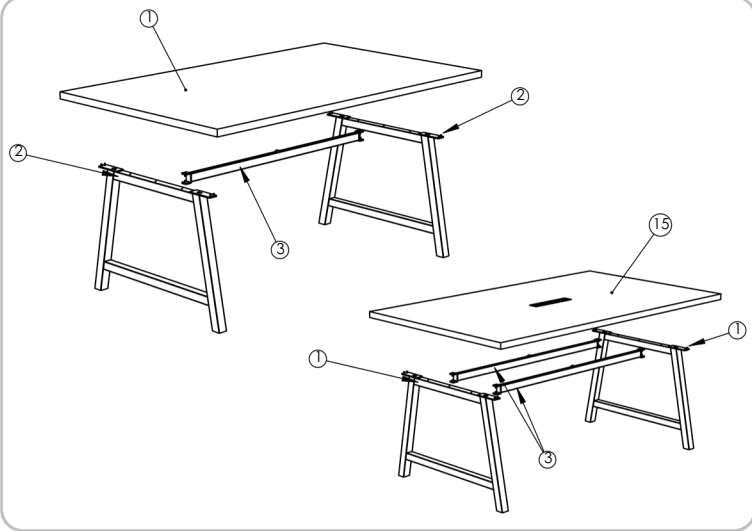


NOTICE DE MONTAGE
INSTRUCTIONS FOR ASSEMBLY
MONTAGEANLEITUNG
GEBRUIKSAANWIJZING
ISTRUZIONI DI MONTAGGIO
INSTRUCCIONES DE MONTAJE
INSTRUCCOES DE MONTAGEM

Table de réunion
Gamme Harmonie

Armoire Plus
LE SAVOIR-FAIRE FRANÇAIS

GARANTIE (vices cachés)
Référence produit à nous communiquer impérativement en cas de litige :
Voir étiquette apposée au dos du produit
GARANTIE (defekt)
In the event of complaint, it is essential to mention the product reference :
See label affixed to the back of the product.
GARANTIE (fabrikationfehler)
Im streitfall sit uns die produktreferenz mitzuteilen :
Siehe etikett auf produktdruckseite.
WAARBORG (de verborgen gebreken)
Vermeld in geval van klachten altijd het productnummer :
Zie label op de achterzijde van het product
GARANZIA (vizi occulti)
Specificare obbligatoriamente il riferimento prodotto in caso di contestazioni :
Si veda l'etichetta applicata dietro il prodotto
GARANTIA (defectos ocultos)
Referencia de producto citese obligatoriamente en caso de reclamacion :
Ver etiqueta en la parte posterior del producto.
GARANTIA (vices ocultos)
Em caso de reclamacao indiqu-nos imperativamente a referencia do produto :
Ver etiqueta fixada na parte posterior do produto



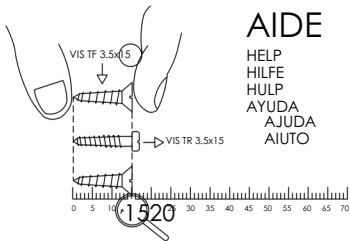
NOMENCLATURE
(Parts list)
(Stückliste)
(Onderdelenlijst)
(Nomenclatura)
(Lista de peças)

Rep.	Pièce	Qté
1	PLATEAU 200x120	1
2	PIED 1000	2
3	POUTRE BUREAU 1400	1/2

QUINCAILLERIE

(Hardware)
(Beschläge)
(Ijzerwaren)
(Ferramenta)
(Herrajes)
(Quinquilharia)

Rep.	Pièce	Qté	A	B	C
A	Vis TFHC M6x16	4			
B	VIS TBHC M6x16	4			
C	VIS Euro L 16mm	4			
D	Clé 6 pans 4mm	2			
E	Plaque de jonction	8*			
F	Vis TCB 5 x20	1*			
G	Passé câble	1*			
H	Electrification	1*			
I	Goulotte	1/2			
J	Butée adhésive				



AIDE

HELP
HILFE
HULP
AYUDA
AJUDA
AIUTO

