

INSTRUCTIONS D'UTILISATION

Serrure à code mécanique 2800

Pour rentrer votre code:

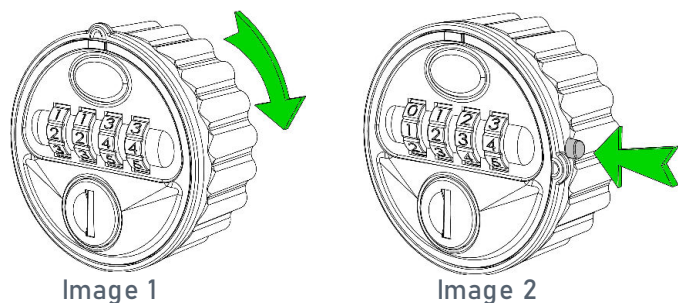
Affichez le code utilisateur (2 2 4 4 par défaut)

Tournez la poignée pour changer le code
(image 1)

Appuyez sur le bouton et maintenez la pression
jusqu'à ce que vous ayez rentré votre code
(image 2)

Relâchez pour l'enregistrement du code

Fermez votre casier, et brouillez le code



OUVERTURE : rentrez le code et tournez la poignée
FERMETURE : tournez la poignée et brouillez le code

DÉBLOCAGE & FONCTION RECHERCHE DE CODE

Serrure à code mécanique 2800

Insérez la clé passe (en option) et tournez à 90°
sens horaire (droite)
(Image 3)

Tournez délicatement les molettes vers le haut
Jusqu'à ce qu'elles se bloquent
(le code utilisateur est ainsi obtenu)

Tournez la clé à 90° vers la gauche et la retirer
de la serrure
(Image 4)

Suivre les instructions d'utilisation pour
l'attribution d'un nouveau code

