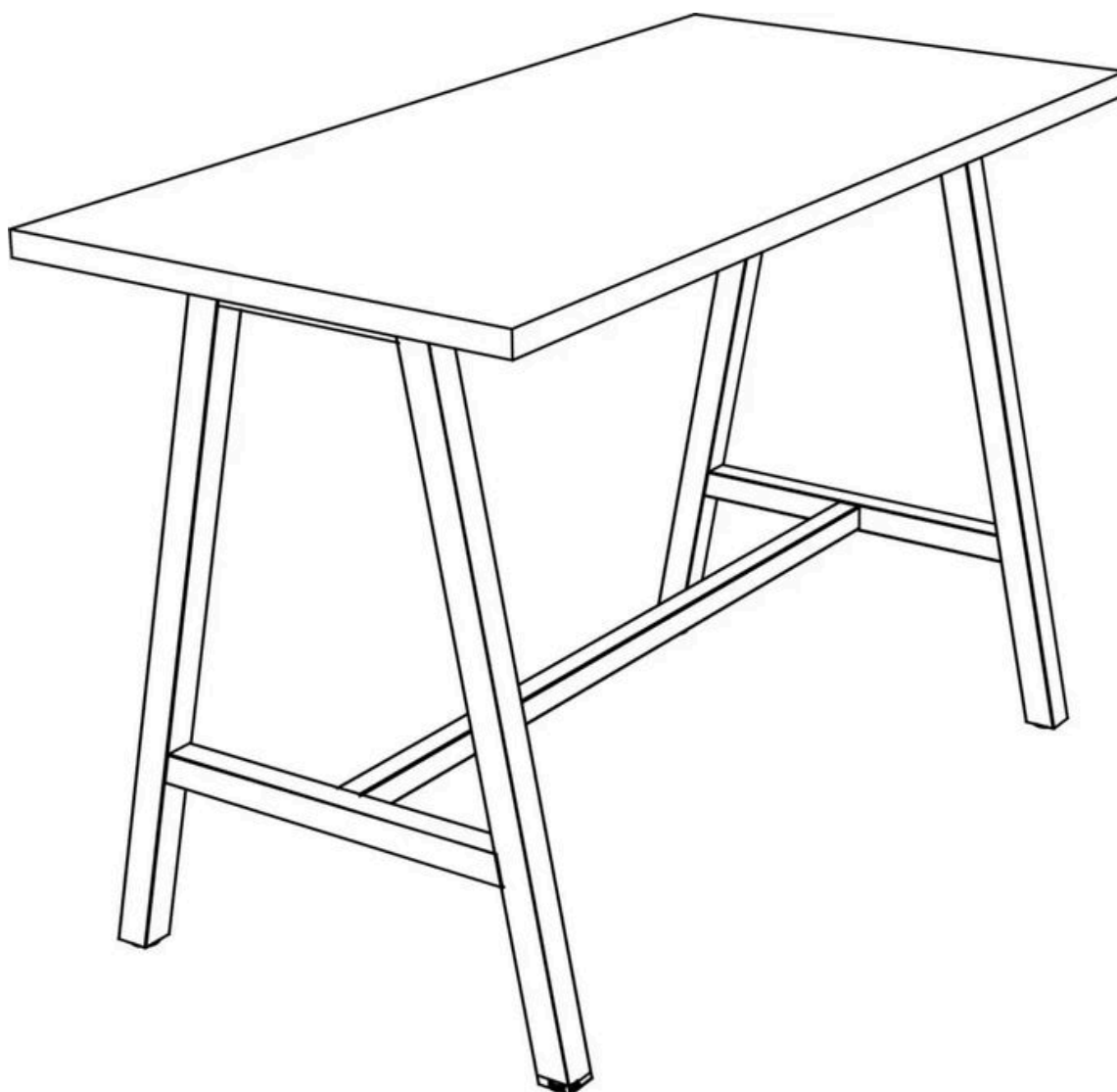


Notice de montage

Table Haute de réunion - Gamme Harmonie

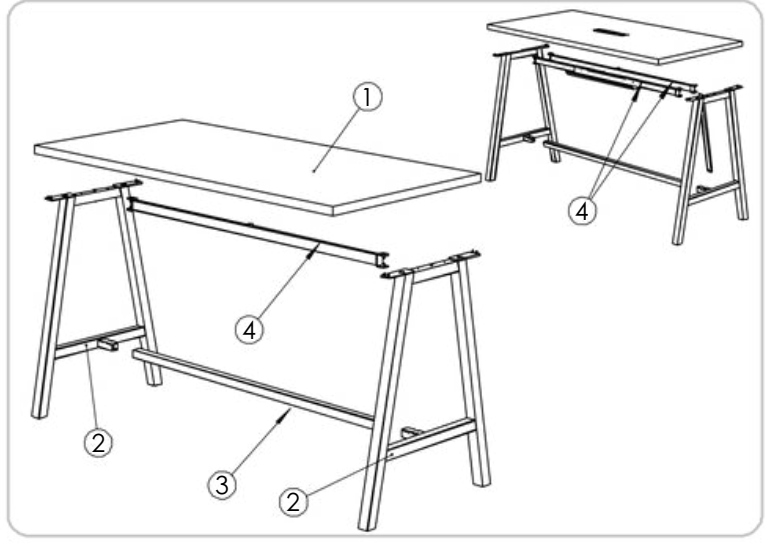


NOTICE DE MONTAGE
INSTRUCTIONS FOR ASSEMBLY
MONTAGEANLEITUNG
GEBRUIKSAANWIJZING
ISTRUZIONI DI MONTAGGIO
INSTRUCCIONES DE MONTAJE
INSTRUCCOES DE MONTAGEM

GARANTIE (vices cachés)
Référence produit à nous communiquer impérativement en cas de litige :
Voir étiquette apposée au dos du produit
GARANTIE (defekt)
In the event of complaint, it is essential to mention the product reference :
See label affixed to the back of the product.
GARANTIE (fabrikationfehler)
Im streitfall sit uns die produktreferenz mitzuteilen :
Siehe etikett auf produktrückseite.
WAARBORG (de verborgen gebreken)
Vermeld in geval van klachten altijd het productnummer :
Zie label op de achterzijde van het product.
GARANZIA (vici occulti)
Specificare obbligatoriamente il riferimento prodotto in caso di contestazioni :
Si veda l'etichetta applicata dietro il prodotto
GARANTIA (defectos ocultos)
Referencia de producto citese obligatoriamente en caso de reclamacion :
Ver etiqueta en la parte posterior del producto.
GARANTIA (vices ocultos)
Em caso de reclamacao indiqu-nos imperativamente a referencia do produto :
Ver etiqueta fixada na parte posterior do produto

Table Haute de réunion
Gamme Harmonie

Armoire Plus
LE SAVOIR-FAIRE FRANÇAIS



x1

25 Mn

ACCESSOIRES
ACCESSORIES
BEDIENINGSPARTEN
BEDIENUNGSTEILE
STRUMENTI
STRUMENTI
ACCESORIOS
ACCESORIOS

CHIFFON DOUX
SOFT BAG
LAVES
LAVES
PANO MORBIDO
FINO MASCIO

SAVON
SOAP
SITE
SEIF
SAPON
SABON
PANO SUAVE
FINO MASCIO

CISE
WALK
WÄCHS
WASG
CERA

DIAMANT
PRODUCT COATED
VIBRANT
VIBRANT
VIBRANT
VIBRANT

DIAMANT
PRODUCT COATED
VIBRANT
VIBRANT
VIBRANT
VIBRANT

DIAMANT
PRODUCT COATED
VIBRANT
VIBRANT
VIBRANT
VIBRANT

NOMENCLATURE (Parts list)
(Stückliste)
(Candeleentijst)
(Nomenclatura)
(Lista de peças)

Rep.	Pièce	Qté
1	PLATEAU 1800 X 900	1
2	PIED TRAPEZE 800 HT 1025	2
3	TRAVERSE REPOSE-PIEDS / TABLE HT 1050	1
4	POUTRE BUREAU 1600	1/2

QUINCAILLERIE (Hardware)
(Beschläge)
(Izerwaren)
(Ferramenta)
(Herrajes)
(Quinquilharia)

Rep.	Pièce	Qté	A	B	C	D	E	F	G	H	I	J	K	L	M
A	Vérin	4													
B	Expandeur	2													
C	Vis SThc M8x35	4													
D	VIS Euro L 16mm	4													
E	VIS TBHC M6x16	4													
F	Vis TFHC M6x16	4/8													
G	Clé 6 pans 4mm	1													
H	Plaque de jonction	2*													
I	Vis TCB 5x20	8*													
J	Passe-câble	1*													
K	Electrification	1*													
L	Goulotte	1*													
M	Butée caoutchouc	1/2													

AIDE
HELP
HILFE
HULP
AYUDA
AJUDA
AIUTO



1

2

3 Option
Optioneel
Opzione
Opcional
Opção

4

5 Option
Optioneel
Opzione
Opcional
Opção