

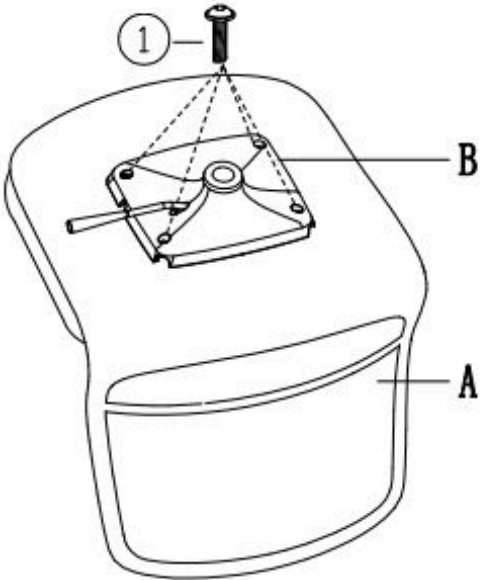
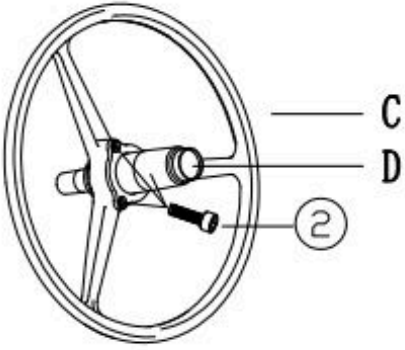
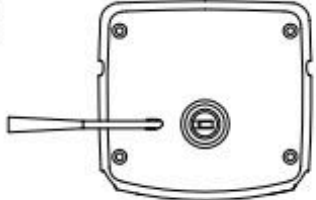
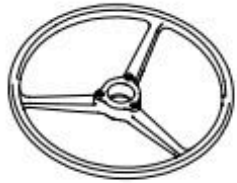

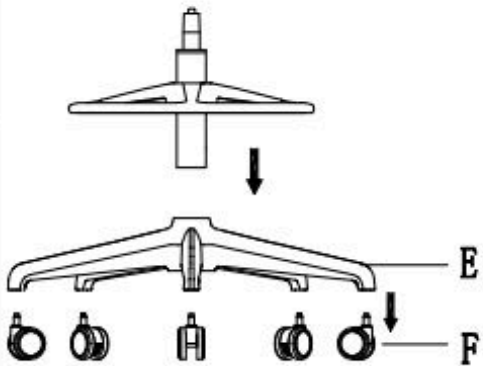
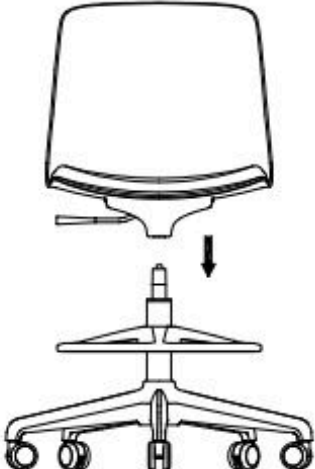
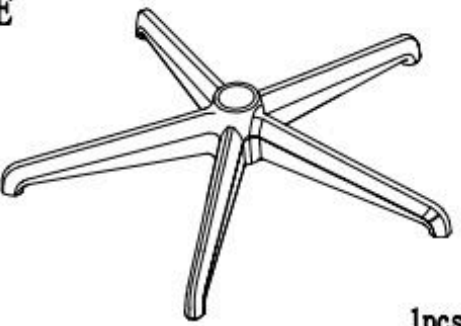


# Siège opératif haut

<p><b>A</b></p>  <p>1pcs</p>	<p><b>F</b></p>  <p>5pcs</p>	 <p>step1</p>	 <p>step2</p>
<p><b>B</b></p>  <p>1pcs</p>	<p>① M6*16 4PCS</p>		
<p><b>C</b></p>  <p>1pcs</p>	<p>② M6*16 3PCS</p>		
<p><b>D</b></p>  <p>1pcs</p>	<p>③ 5mm 1PCS</p>	 <p>step3</p>	 <p>step4</p>
<p><b>E</b></p>  <p>1pcs</p>	<p><b>F</b></p> 