

## Cabine acoustique - Gamme Cocon



### TYPES:



**Pour 1 utilisateur:** 0,91 m<sup>2</sup>



**Isolation acoustique:** insonorisation avancée -32,1dB.  
Certification Classe A.



**1 plafonnier encastré LED**



**1 ventilateur**



**Pour 2 utilisateurs:** 2,28 m<sup>2</sup>



**Isolation acoustique:** insonorisation avancée -30,1dB.  
Certification Classe A.

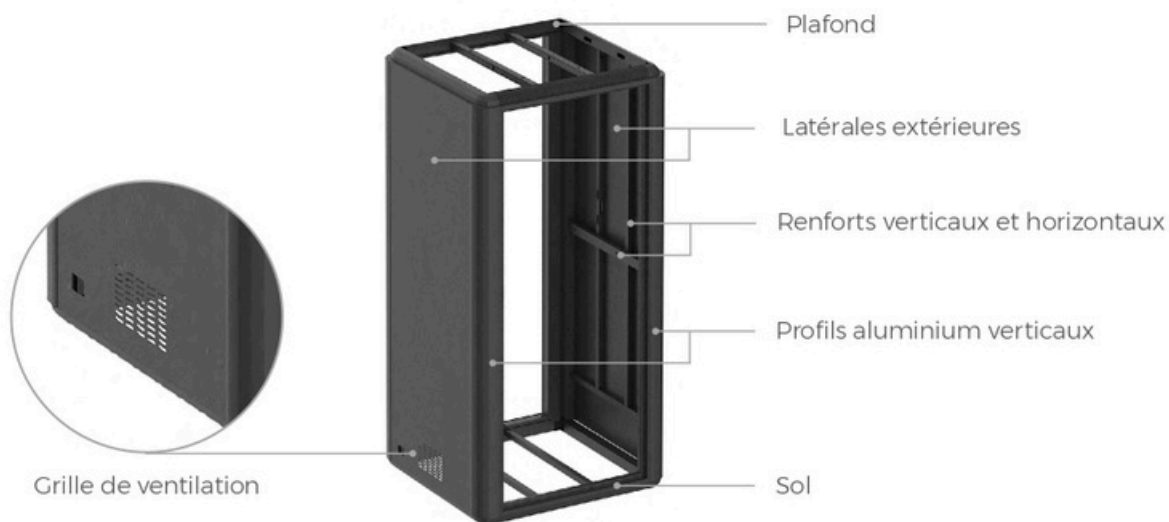


**2 plafonniers encastrés LED + 1 bande LED**



**2 ventilateurs**

## STRUCTURE:



**PLAFOND ET SOL:** fabriqués avec des tubes en acier arrondis de 55 x 55 x 1,2 mm, une main courante de 19 x 3 mm, un tube carré de 30 x 30 x 2 mm et une tôle de 1,2 mm découpés au laser, pliés et soudés.

**LATÉRALES EXTÉRIURES:** fabriqués en tôle d'acier laminée à froid de 1,2 mm d'épaisseur, pliée et soudée.

Usinés pour intégrer la ventilation et les éléments électriques: interrupteurs et prises électriques.

**RENFORTS VERTICAUX ET HORIZONTAUX:** Fabriqués en tôle d'acier de 1,2 mm d'épaisseur.

Ils apportent de la rigidité à la paroi latérale et servent à fixer les composants électriques et les panneaux en bois.

**PROFILS ALUMINIUM:** Profils en aluminium (6063-T5) de 2 mm d'épaisseur.

Ils sont fixés verticalement aux extrémités des parois latérales extérieures au moyen de vis auto-perceuses.



Tous les éléments sont assemblés avec une visserie totalement cachée.



Graphite  
RAL 7015

## PANNEAUX:



PANNEAU DE PLAFOND



PANNEAU DE SOL



PANNEAU ACOUSTIQUE



PANNEAU DE VERRE



PANNEAU PORTE EN VERRE

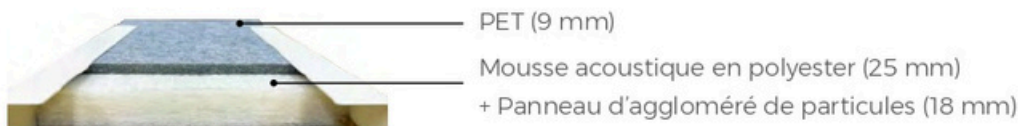
## PANNEAU DE PLAFOND:



**CABINE S:** 1 Panneau

**CABINE M:** 1 Panneau

La surface intérieure du plafond est réalisée avec:



**PET:** panneau acoustique en fibres de PET. Installé de manière visible à l'intérieur de la cabine. Découpé au laser pour intégrer l'éclairage et la ventilation.



Gris clair

**Plaque de mousse acoustique:** fabriquée à partir de fibres de polyester.

**Panneau aggloméré de particules** avec revêtement mélaminé.



Le panneau prémonté du plafond est relié aux panneaux acoustiques, panneaux en verre et porte par visserie.

### INCLUT :



Éclairage avec **plafonnier LED encastré rond** de Ø20 cm activé par un interrupteur à l'intérieur de la cabine.

Température de 5000K.

Tension: 220V

Puissance nominale: 12W



Éclairage avec **bande LED** activée par capteur de présence. Elle s'éteint après 3 minutes d'inactivité.

Température de 4000K.



**Ventilateurs:** de Ø12 cm réglables en intensité via un interrupteur *dimmer*.

Puissance maximale de 14W par ventilateur.

Puissance de sortie: 5W

Tension: 220V

Fréquence: 50/60Hz

Réalise la régénération complète de l'air de la cabine chaque minute.

**Capuchon:** fabriqué en tôle d'acier laminée à froid de 1,2 mm d'épaisseur, pliée et soudée, fixée à une plaque de mousse de polyuréthane de 25 mm d'épaisseur.



## PANNEAU DE SOL:



**CABINE S:** 1 Panneau

**CABINE M:** 1 Panneau

Le panneau du sol est fabriqué avec:



**Moquette:** en nylon.



**Plaque de mousse acoustique:** fabriquée à partir de fibres de polyester.

**Panneau aggloméré de particules** avec revêtement mélaminé.



Le panneau prémonté du sol est relié aux panneaux acoustiques, panneaux en verre et porte par visserie cachée.

## IL INCLUT:



**Roulettes avec niveleurs:** en polyamide de Ø62 mm avec plaque de fixation.

Capacité de charge: 100 Kg par roulette.

Le niveleur pour fixer la cabine à la position désirée est accessible depuis l'extérieur de la cabine.

**CABINE S:** 4 Roulettes

**CABINE M:** 6 Roulettes

## PANNEAUX ACOUSTIQUES:



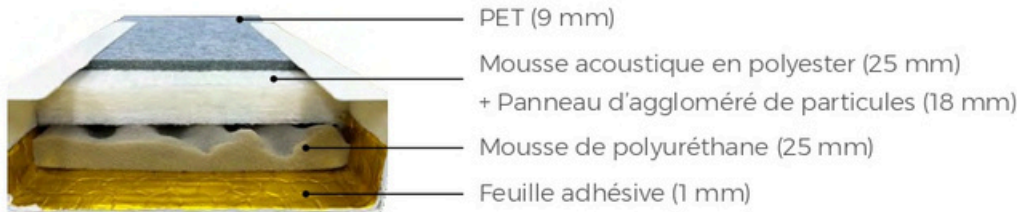
**A) PANNEAU ACOUSTIQUE:** 62,4 mm d'épaisseur

**CABINE S:** 2 Panneaux

**CABINE M:** 2 Panneaux

L'intérieur du latéral métallique est rempli des matériaux isolants suivants:





**PET:** panneau acoustique en fibres de PET. Installé de manière visible à l'intérieur de la cabine. Découpé au laser pour intégrer la ventilation et les éléments électriques : interrupteurs et connexions électriques.



**Plaque de mousse acoustique:** fabriquée à partir de fibres de polyester.

**Panneau aggloméré de particules** avec revêtement mélaminé.

**Plaque de mousse de polyuréthane.**

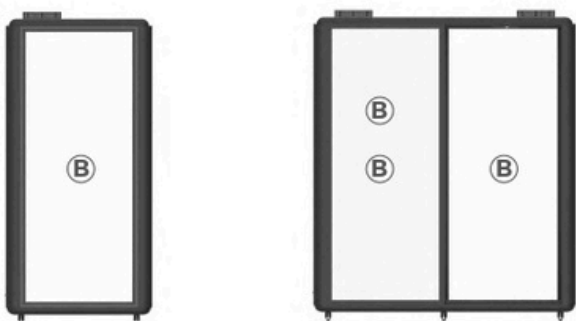
**Feuille adhésive:** Amortisseur de vibrations, fabriqué en aluminium et caoutchouc butylique. Collé à la tôle d'acier du panneau latéral extérieur.

- L'un des panneaux latéraux acoustiques comprend:
- Connexions électriques extérieures: prise de courant
  - Connexions électriques intérieures: interrupteur d'éclairage, régulateur d'air, deux prises électriques universelles, USB-A de charge, USB-C de charge et connexions vers le plafond.



- Le panneau acoustique latéral prémonté est fixé au sol de la cabine par visserie cachée.
- Le panneau acoustique central prémonté (Cabine L et XL) est fixé au sol de la cabine par visserie, et aux panneaux en verre au moyen d'un joint intérieur en aluminium avec profil en caoutchouc.

## PANNEAUX DE VERRE:

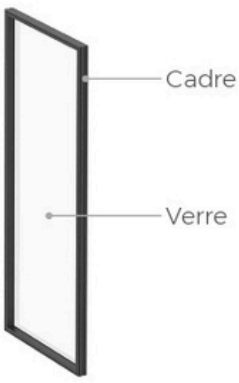


**B) PANNEAU DE VERRE:** 60 mm d'épaisseur

**CABINE S:** 1 Panneau

**CABINE M:** 3 Panneaux





Le panneau en verre est composé de:

**Cadre** c avec profilé extrudé en aluminium (6063-T5) de 2 mm d'épaisseur, découpé à 45° et usiné. Équerres en tôle d'acier de 3 mm d'épaisseur.



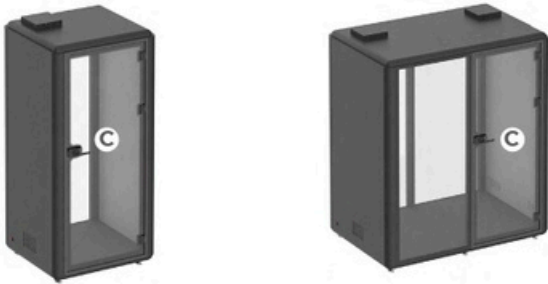
**Verre** trempé 5 + 5 mm fixé au cadre en aluminium à l'aide de joints transparents et d'adhésifs.



Le panneau en verre prémonté est fixé au sol de la cabine par visserie cachée. Il est relié aux panneaux latéraux par un joint de liaison en aluminium avec profil en caoutchouc à l'intérieur.



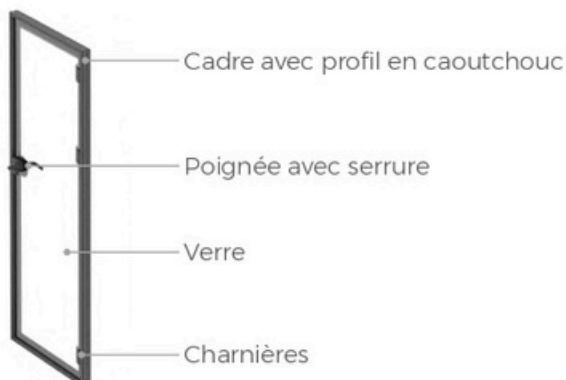
## PANNEAU PORTE EN VERRE:



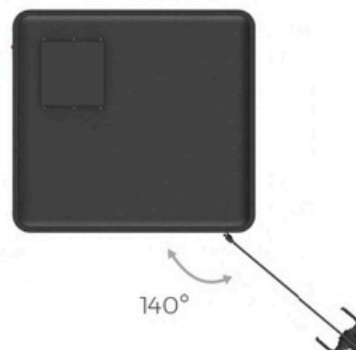
**C) PANNEAU PORTE EN VERRE:** 60 mm d'épaisseur

**CABINE S:** 1 Porte

**CABINE M:** 1 Porte



Porte avec ouverture à droite



Le panneau de porte en verre est composé de:

**Cadre** avec profilé extrudé en aluminium (6063-T5) de 2 mm d'épaisseur, découpé à 45° et usiné. Équerres en tôle d'acier de 3 mm d'épaisseur.

 Graphite  
RAL 7015

**Verre** trempé de 10 mm fixé au cadre en aluminium avec 3 charnières en aluminium.

 Transparent



Poignée de manette en aluminium noir avec serrure à cliquet à l'extérieur.

Elle comprend deux clés de couleur grise.



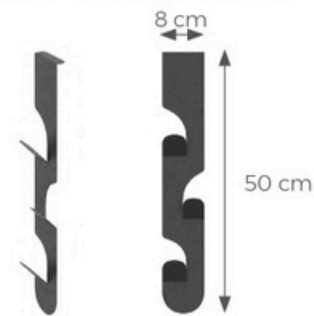
Le panneau de porte en verre prémonté est fixé au sol de la cabine par visserie cachée.

Il est relié aux panneaux latéraux par un joint de liaison en aluminium avec profil en caoutchouc à l'intérieur.

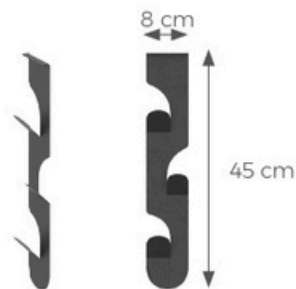


## COMPLÉMENTS:

### PORTE-MANTEAUX:



PORTE-MANTEAU EXTÉRIEUR



PORTE-MANTEAU INTÉRIEUR



Fabriqué en tôle d'acier laminée à froid de 1,2 mm de qualité DC01, découpée au laser et pliée.

 Graphite  
RAL 7015



Ils sont suspendus dans les fentes de la structure par le dessus.

### RAMPE:

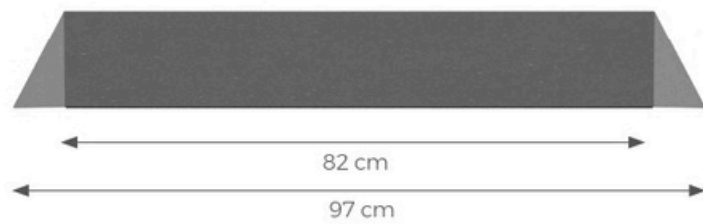
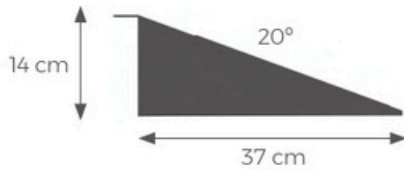


Fabriquée en tôle d'acier laminée à froid de 2 mm de qualité DC01, découpée au laser et pliée.

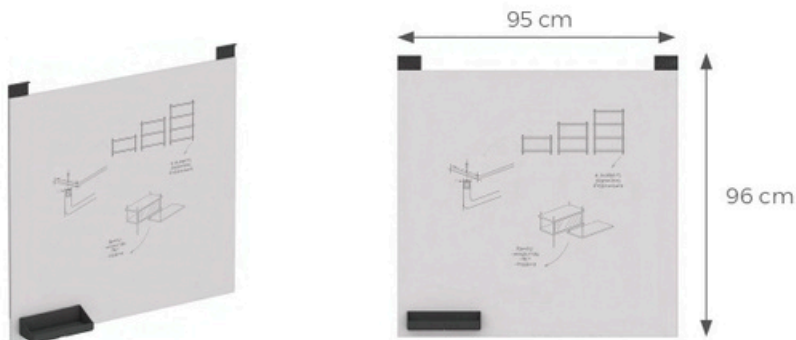
Elle comprend des bandes antidérapantes sur la partie supérieure.

● Graphite  
RAL 7015

✂ Elle est fixée sous la porte par visserie.



## TABLEAU INTÉRIEUR:



☑ Il est composé de deux panneaux:

- Un panneau **à l'arrière**: fabriqué en tôle d'acier laminée à froid de 0,8 mm peinte avec de la peinture epoxy blanc (RAL 9016).

- Un panneau **à l'avant**: tableau blanc magnétique fixé au panneau arrière métallique.

✂ La partie arrière est vissée aux supports-tirants.

✂ Le tableau se suspend dans les fentes de la structure par le haut à l'aide de supports-tirants fabriqués en tôle d'acier laminée à froid de 1,2 mm, découpés au laser et pliés.

ⓘ Il convient pour les aimants et l'écriture au marqueur, effaçable à sec.

ⓘ **Il est compatible avec les cabines M**



**Bac en PET inclus:** Ils sont fabriqués en panneau microporeux de base PET recyclé de D 0,60 (kg/m<sup>2</sup>)<sup>±10</sup> et 3 mm d'épaisseur.

Ils sont fabriqués par *digital cutting*, pliage et fixation avec de la colle thermofusible.



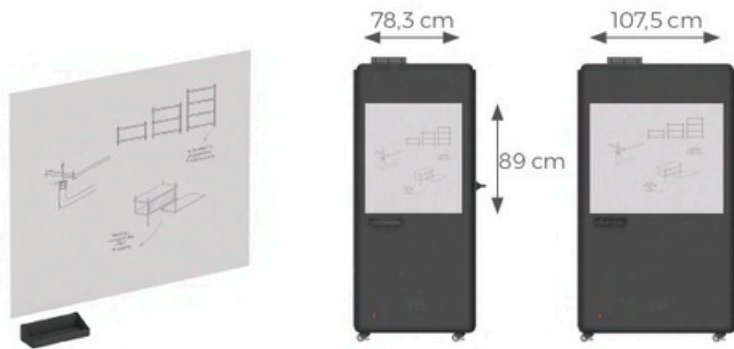
Graphite



Fixé à l'aide de 4 aimants.



## TABLEAU EXTÉRIEUR:



Feuille de tableau blanc.



Il convient pour les aimants et l'écriture au marqueur, effaçable à sec.



**Bac en PET** inclus: Ils sont fabriqués en panneau microporeux de base PET recyclé de D 0,60 (kg/m<sup>2</sup>)<sup>10</sup> et 3 mm d'épaisseur.

Ils sont fabriqués par *digital cutting*, pliage et fixation avec de la colle thermofusible.



Graphite



Fixé à l'aide de 4 aimants.



## SUPPORT ÉCRAN POUR CABINE S:



Support métallique composé d'une plaque de base de 400 x 160 mm et de deux supports métalliques perforés de 350 x 54 mm.

Finition époxy noir (RAL 9005).



Conforme aux normes VESA de 75x75 à 200x200 mm.



Capacité de charge maximale: écrans plats de 30 Kg.



Pour des écrans jusqu'à 38 pouces.

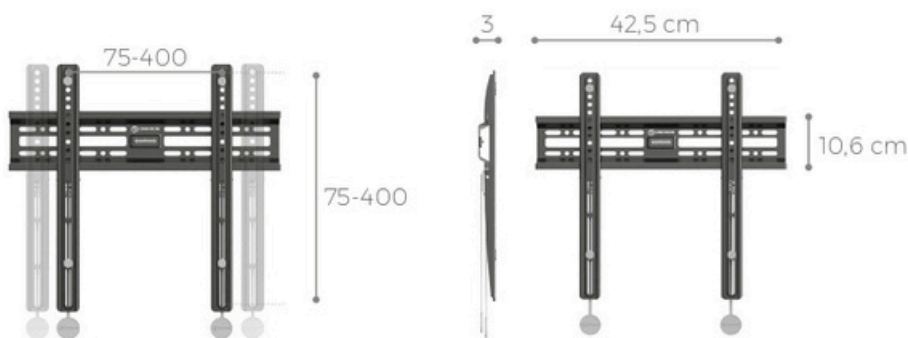


Distance entre mur et support écran : 30 mm.



Le support écran est fixé sur le panneau acoustique à la hauteur souhaitée à l'aide de vis.

## SUPPORT ÉCRAN POUR CABINES M



Support fabriqué en tôle laminée à froid d'acier de 1,5 mm d'épaisseur composé d'une plaque de base de 425 x 106 mm et de deux supports métalliques perforés de 406 x 36 mm.

Finition époxy noir (RAL 9005).



Conforme aux normes VESA de 75x75 à 400x400 mm.



Capacité de charge maximale: écrans plats de 23 Kg.



Pour des écrans jusqu'à 43 pouces.



Distance entre mur et support écran : 30 mm.



Le support écran est fixé sur le panneau acoustique à la hauteur souhaitée à l'aide de vis.

## CANAPÉS:

### POUR CABINE M



**Structure:** intérieur en bois de pin.

**Mousse** de polyuréthane flexible d'une densité de 45kg/m<sup>3</sup>.

**Tissu:** couture rabattue sur toutes les arêtes du canapé.



Gris foncé



Bleu

**4 pieds:** de forme cylindrique, fabriqués en métal et peints en noir.

Hauteur: 5 cm. Fixés à la base du canapé à l'aide de vis.

## TABLETTE MURALE DE TRAVAIL:

### PARA CABINA S:



**Mélatinées:** fabriqués en panneau aggloméré de particules de 25 mm d'épaisseur avec un revêtement en mélamine de 120 g/m<sup>2</sup> pour les deux côtés et une densité de 630 ± 5 kg/m<sup>3</sup>. Les chants extérieurs sont en ABS de 2 mm d'épaisseur, collés avec une colle thermofusible et les bords sont arrondis.

Plateaux avec coins arrondis 5 cm.



Noir



Graphite



Blanc



Gris



Argent



Hêtre



Chêne moyen



Poirier



Wengué



Acacia clair



Acacia foncé



Chêne veiné



Chêne Grisé



L'assemblage au panneau acoustique de la cabine se fait en enfilant 2 tiges filetées (M10) sur le bord arrière de la tablette et fixés préalablement au panneau de la cabine.

Dans la partie inférieure, la tablette dispose de 2 vis de pression pour la bloquer et la fixer.



## TABLES FIXES INDIVIDUELLES ET DE RÉUNION:

**Plateaux en mélamine:** fabriqués en panneau aggloméré de particules de 25 mm d'épaisseur avec un revêtement en mélamine de 120 g/m<sup>2</sup> pour les deux côtés et une densité de 630 ± 5 kg/m<sup>3</sup>. Les chants extérieurs sont en ABS de 2 mm d'épaisseur, collés avec une colle thermofusible et les bords sont arrondis.



**Colonnes:** fabriquées en tube d'acier rond Ø75 x 1,5 mm.

Sur la partie supérieure des colonnes, des plaques en acier de 5 mm d'épaisseur, découpées au laser et fraisées, sont fixées aux colonnes à l'aide de vis.

Sur la partie inférieure, le système de fixation au sol est constitué d'une plaque en acier de 5 mm d'épaisseur et d'une tige filetée M10.



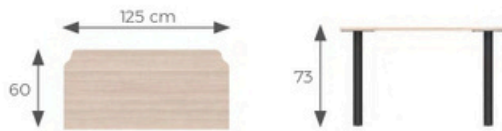
Graphite

RAL 7015

## TABLES POUR CABINE M:



La table est fixée au sol de la cabine à l'aide de vis.



La table est fixée au sol de la cabine à l'aide de vis, et au profilé central en aluminium de la cabine au moyen d'une équerre en acier de 3 mm et de vis.



## TABLES RÉGLABLES EN HAUTEUR:

**Plateaux en mélamine:** fabriqués en panneau aggloméré de particules de 25 mm d'épaisseur avec un revêtement en mélamine de 120 g/m<sup>2</sup> pour les deux côtés et une densité de 630 ± 5 kg/m<sup>3</sup>.

Les chants extérieurs sont en ABS de 2 mm d'épaisseur, collés avec une colle thermofusible et les bords sont arrondis.



**UP / DOWN:** Boîtier électrique simple avec 2 boutons, 1 pour descendre et l'autre pour monter.

Finition: noir.

**STRUCTURE:** Colonnes métalliques **3 sections** réglables en hauteur à l'aide de 2 moteurs électriques (40V DC).

Les sections de chaque colonne sont de Ø70 mm, Ø65 mm et Ø60 mm avec une épaisseur de 2 mm.

- Capacité de charge 50 kg par colonne.
- Vitesse de déplacement de 38 mm/s.

Dans l'une des colonnes se trouve la **boîte électrique:**

- Consommation *standby* <0.1W.
- Tension d'entrée: 230V / 50 Hz.
- Performance de sortie: 200W.
- Température d'utilisation: 10 - 40°C.
- Humidité relative: 20 - 80% à 30°C.



La structure supérieure est un **cadre en forme H** réalisé avec quatre tubes rectangulaires de 50x30 mm et 2 mm d'épaisseur.



Les bases sont deux plaques en acier de 5 mm d'épaisseur de 400 x 150 mm.



Graphite  
RAL 7015

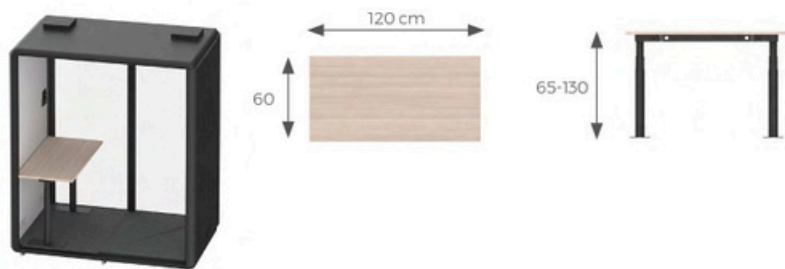


La table est fixée au sol de la cabine à l'aide de vis.



## TABLES RÉGLABLES EN HAUTEUR:

### TABLE POUR CABINE M:



## TABLES MURALE:

**Plateaux en mélamine:** fabriqués en panneau aggloméré de particules de 25 mm d'épaisseur avec un revêtement en mélamine de 120 g/m<sup>2</sup> pour les deux côtés et une densité de 630 ± 5 kg/m<sup>3</sup>.

Les chants extérieurs sont en ABS de 2 mm d'épaisseur, collés avec une colle thermofusible et les bords sont arrondis.



**Colonnes:** fabriquées en tube d'acier rond Ø75 x 1,5 mm.

Sur la partie supérieure des colonnes, des plaques en acier de 5 mm d'épaisseur, découpées au laser et fraisées, sont fixées aux colonnes à l'aide de vis.

Sur la partie inférieure, le système de fixation au sol est constitué d'une plaque en acier de 5 mm d'épaisseur et d'une tige filetée M10.



Graphite  
RAL 7015

### TABLE POUR CABINE M:



La table est fixée au sol de la cabine à l'aide de vis et aux profilés en aluminium central et latéraux au moyen d'équerres en acier de 3 et 5 mm et de vis.



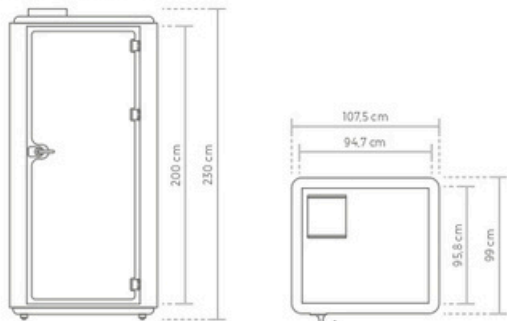
## CERTIFICATS



ISO 23351-1:2020 - Class A

## DIMENSIONS (cm)

### DOMUS S



### DOMUS M

